

FONTE DE ALIMENTAÇÃO CHAVEADA

(Input: 100 ~ 240 Vac / 80 ~ 370 Vdc)
(Output: 24 Vdc / 20 A)

CWF24-20



Introdução

Obrigado por ter escolhido nossa Fonte de Alimentação. Para garantir o uso correto e eficiente, é imprescindível a leitura completa deste manual para um bom entendimento de como instalar a CWF24-20, antes de colocá-la em funcionamento.

Sobre este Manual

- 1 - Este manual deve ser entregue ao usuário final da CWF24-20;
- 2 - O conteúdo deste manual está sujeito à alterações sem aviso prévio;
- 3 - Todos os direitos reservados. Nenhuma parte deste manual pode ser reproduzida, de qualquer forma, sem a permissão por escrito da DLG;
- 4 - As especificações contidas neste manual estão limitadas aos modelos padrão e não abrangem produtos especiais, fabricados sob encomenda;
- 5 - Todo o cuidado foi tomado na preparação deste manual, visando garantir a qualidade das informações.

CUIDADO!

O instrumento descrito por este manual técnico é um equipamento para aplicação em área técnica especializada. Os produtos fornecidos pela DLG passam por um rígido controle de qualidade. No entanto, equipamentos eletrônicos de controle industrial podem causar danos às máquinas ou processos por eles controlados, no caso de operações indevidas ou eventuais falhas, podendo inclusive colocar em risco vidas humanas. O usuário é responsável pela configuração e seleção de valores dos parâmetros do instrumento. O fabricante alerta para os riscos de ocorrências com danos tanto a pessoas quanto a bens, resultantes do uso incorreto do instrumento.

Índice

APRESENTAÇÃO	5
ESPECIFICAÇÕES TÉCNICAS	6
DIMENSÕES.....	8
INSTRUÇÕES DE USO	9
Esquema de circuitos em bloco.....	9
Aplicação	9
Montagem.....	10
Conexão	10
Tensão de rede e fusíveis	11
Saída	11
Linha característica IU.....	11
Conexão em paralelo	12
Redundância	12
Comportamento da temperatura.....	13
INSTALAÇÃO.....	14
Inserir	14
Remover.....	14
RECOMENDAÇÕES.....	15
GARANTIA	16

Apresentação

A fonte de alimentação CWF24-20 DLG apresenta, como principais características, alta eficiência e confiabilidade para uso industrial.

É indicada para aplicações onde as condições ambientais são mais severas e o acesso seja mais difícil.

Adequado para aplicações em alimentação de sensores, transmissores, indicadores, conversores e equipamentos eletrônicos em geral.



Especificações Técnicas

ENTRADA	
Tensão entrada nominal	100 ~ 240 Vac
Intervalo de tensão de entrada	85 ~ 264 Vac ou 80 ~ 370 Vdc
Derating	AC: 100V / DC: 120V
Consumo de corrente AC	2,37 A @ 230 Vac / 5,2 A @ 110 Vac
Consumo de corrente DC	1,55 A @ 370 Vdc / 4,65 A @ 120 Vdc
Sistema de conexão	Conexão por borne com parafuso
Frequência de entrada (AC)	47 ~ 63 Hz
Fusível de entrada (interno)	Sim
Corrente de partida máxima	3 A
Fusível preliminar recomendado* (fusível / corta-circuito)	6 A (DI) / 16 A (Char. B), 6 ~ 8 A (Char. C)

*A recomendação é válida para operação AC, em todo o caso deve ser observada a tensão de serviço admissível.

SAÍDA	
Tensão de saída nominal	24 Vdc \pm 1% (22 ~ 28 Vdc ajustável via potenciômetro)
Corrente de saída nominal @ U_{nom}	20 A @ 55 °C / 15 A @ 70 °C
Potência máxima saída	480 W

INDICAÇÕES / RELÉ	
DC OK: LED verde, relé LIG	$U_{out} > 21,6$ Vdc
Alarme: LED amarelo	$I_{out} > 90 \% I_{nom}$
Sobrecarga, temperatura excessiva, curto-circuito: LED vermelho, relé DESL	$U_{out} < 20,4$ Vdc
Potência de arranque de contato máximo (contato não aberto)	30 V ac/dc, 1 A

GERAL	
Temperatura ambiente, operação / armazenamento (transporte)	-25...+70 °C / -40...+85 °C
Umidade do ar máxima permitida (operação)	5 %...95 % RH
Potência de perda, estado inativo / carga nominal	5 W / 43 W
Nível de eficiência	> 91 % @ 230 Vac, 20 A
Fator de potência (aproximadamente)	> 0,97 @ 230 Vac / > 0,99 @ 115 Vac
Derivação de queda de rede @ I_{nom}	> 20 ms @ 230 Vac / > 20 ms @ 115 Vac
Grau de proteção	IP-20
Classe de proteção, com conexão PE	I
Grau de contaminação	2
Tensão de isolamento, entrada-saída /	3 kV AC / 2 kV AC / 0,5 kV AC

entrada-terra / saída-terra	
Corrente de fuga à terra	< 1 mA
MTBF conforme a IEC 1709 (SN29500)	> 500000 h
Proteção contra tensões de retorno das sobretensões de carga / internas	30 ~ 35 Vdc / 35 Vdc
Capacidade de ligação em paralelo (sem módulo de diodos)	Sim, máximo 3 SNTs
Carcaça metálica resistente à corrosão	Sim
Distância do aparelho	≥ 15 mm
Altura x Largura x Profundidade	125 x 100 x 120 mm
Peso	1,6 kg
Licenças	CE, TÜV (EN/IEC 60950-1), cULus

DADOS DE CONEXÃO (ROSCADA), ENTRADA / SAÍDA

Quantidade de bornes	3 (L, N, PE)	7 (13, 14, +, +, -, -, -)
Seção transversal rígida	0,5 ~ 6 mm ²	0,18 ~ 6 mm ²
Seção transversal flexível		0,22 ~ 4 mm ²
Seção transversal AWG	26 ~ 12 AWG	26 ~ 10 AWG
Torque borne de conexão		0,5 ~ 0,6 Nm
Comprimento de decapagem	6 mm	7 mm

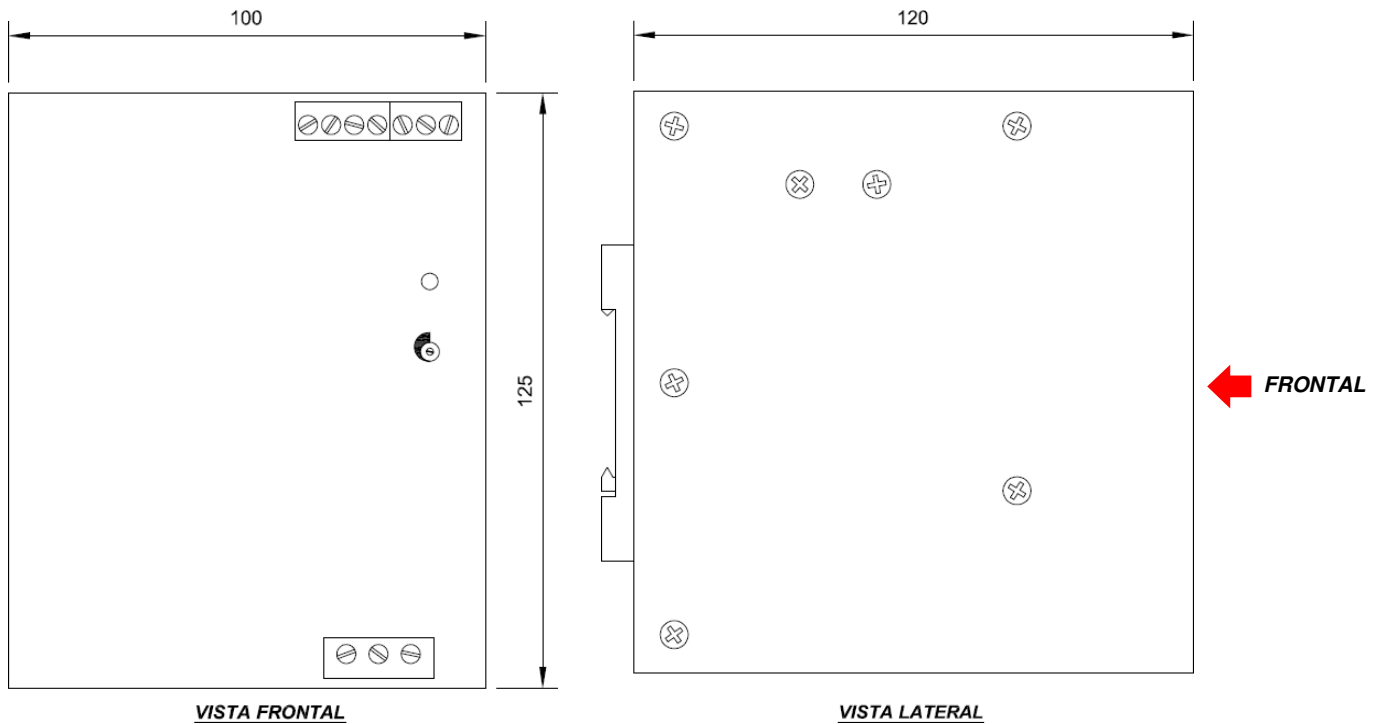
CEM / CHOQUE / VIBRAÇÃO

Irradiação de interferência conforme a EN 55022 (classe)	B
Testes de imunidade à interferência conforme	EN 61000-4-2 (ESD), EN 61000-4-3, EN 61000-4-4 (Burst), EN 61000-4-5 (Surge), EN 61000-4-6 (Conducted), EN 61000-4-8 (Fields), EN 61000-4-11 (Dips)
Limitação das correntes harmônicas de rede conforme	EN 61000-3-2
Resistência ao choque (em todas as direções) / vibração conforme a EN 50178	15 g / 0,7 g

SEGURANÇA ELÉTRICA

Equipamento elétrico das máquinas conforme	EN 60204
Transformadores de segurança para dispositivos de conexão à rede de comunicação conforme	EN 61558-2-17
Equipamentos com instrumentos eletrônicos conforme	EN 50178, VDE 0160
Tensão de baixa proteção conforme	SELV: EN 60950-1, PLEV: EN 60204-1
Separação segura / proteção contra choque elétrico	VDE 0100-410 / DIN 57100-410
Proteção contra correntes corporais perigosas	VDE 0106-101

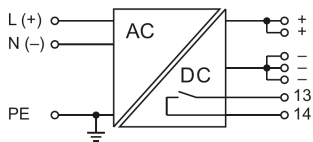
Dimensões



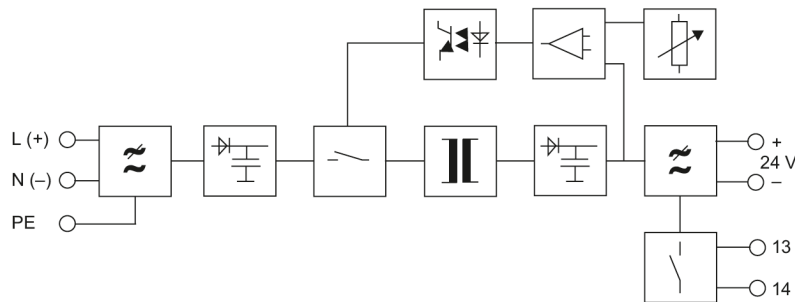
Cotas em milímetros.

Instruções de Uso

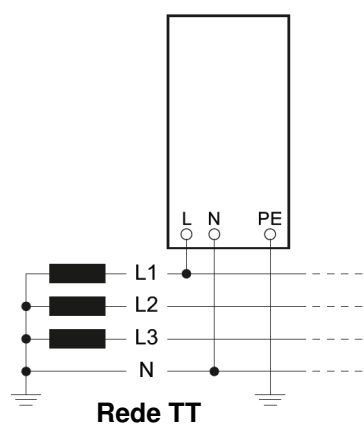
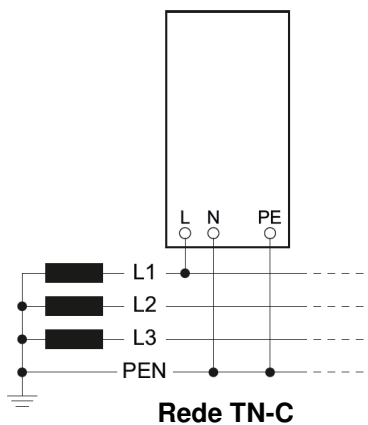
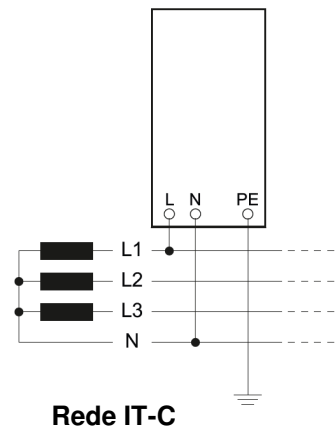
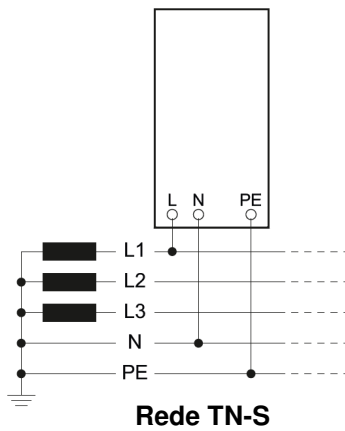
Esquema de circuitos em bloco



No caso de corrente contínua, prestar atenção à correta polaridade de conexão.



Aplicação



Montagem

A instalação elétrica deve ser construída conforme as normas gerais da eletrotécnica por pessoal especializado e qualificado. As normas nacionais específicas devem ser obedecidas neste caso. Isso inclui especialmente a execução especializada:

- Para a proteção contra choque elétrico;
- A provisão de um dispositivo de comutação ou separação para a liberação do circuito de alimentação de corrente elétrica;
- O dimensionamento adequado dos fusíveis e condutores de conexão;
- A disponibilização de uma convecção adequada (50 mm de alimentação de ar livre por cima e por baixo);
- A instalação de um trilho portante conforme a DIN 50022-35 numa carcaça de acordo com as condições ambientais. Prestar atenção à posição de montagem.

Conexão

A conexão elétrica somente deve ser realizada por pessoal especializado e qualificado, assegurando-se os seguintes pontos:

- Antes da instalação, a instalação elétrica deve ser seccionada em todas as partes;
- A isenção de tensão deve ser determinada;
- O firme assentamento de todos os condutores de conexão, especialmente a conexão do condutor de proteção.

Tensão de rede e fusíveis

O aparelho é previsto tanto para conexão em redes de corrente alternada como também contínua. No caso de redes de corrente contínua, prestar atenção à correção da polaridade de conexão. O aparelho está equipado com um fusível interno, de maneira que pode-se prescindir em uma proteção de aparelho externa adicional.

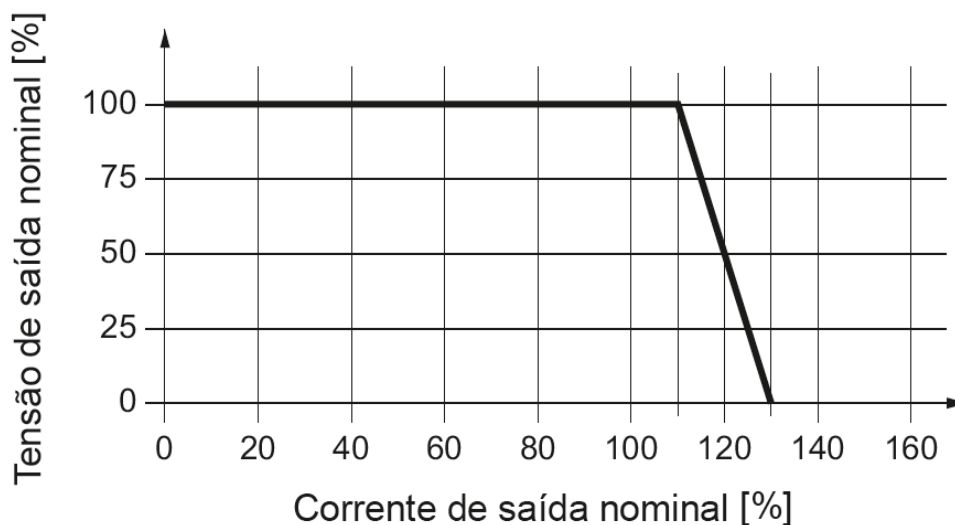
AVISO: No caso do disparo do fusível interno, é altamente provável a existência de um defeito interno. Uma verificação do aparelho na fábrica é obrigatoriamente necessária!

Saída

Com o potenciômetro na frente pode ser verificada a tensão de saída no intervalo de 22 ~ 28 V. O LED de cor “verde” sinaliza a prontidão de funcionamento do aparelho.

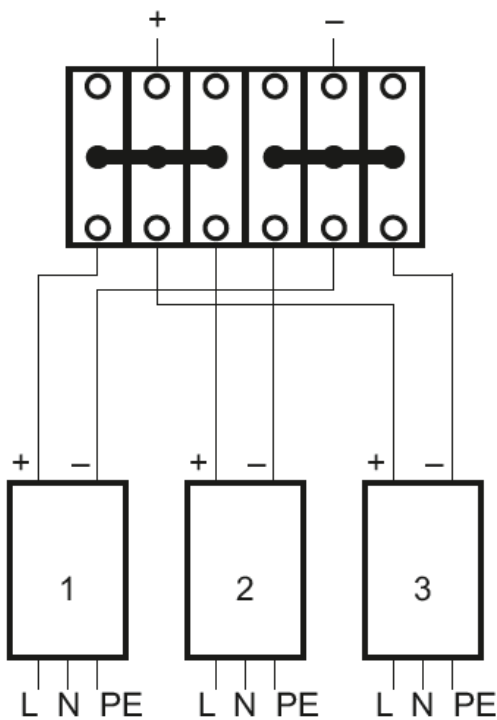
Linha característica IU

O dispositivo de rede está equipado com uma linha característica IU e possibilita, assim, uma operação segura sem desligamento (nenhum *hiccup*), até na região de curto-circuito. O aparelho retorna, após sobrecarga ou eliminação do curto-circuito, imediatamente para a operação normal.

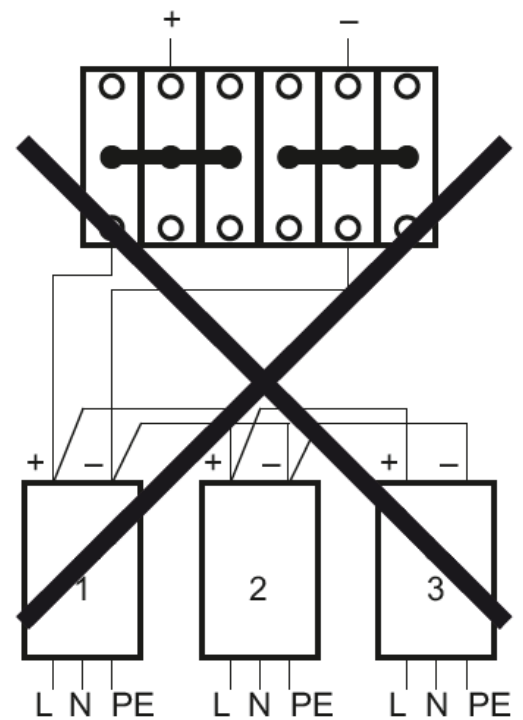


Conexão em paralelo

Para o aumento da eficiência podem ser conectados em paralelo até 3 (três) dispositivos de conexão de rede (distância dos aparelhos $\geq 15\text{mm}$). Para uma distribuição uniforme de corrente é necessário o ajuste uniforme ($\pm 50\text{ mV}$) da tensão de saída e uma fiação simétrica.



Correto



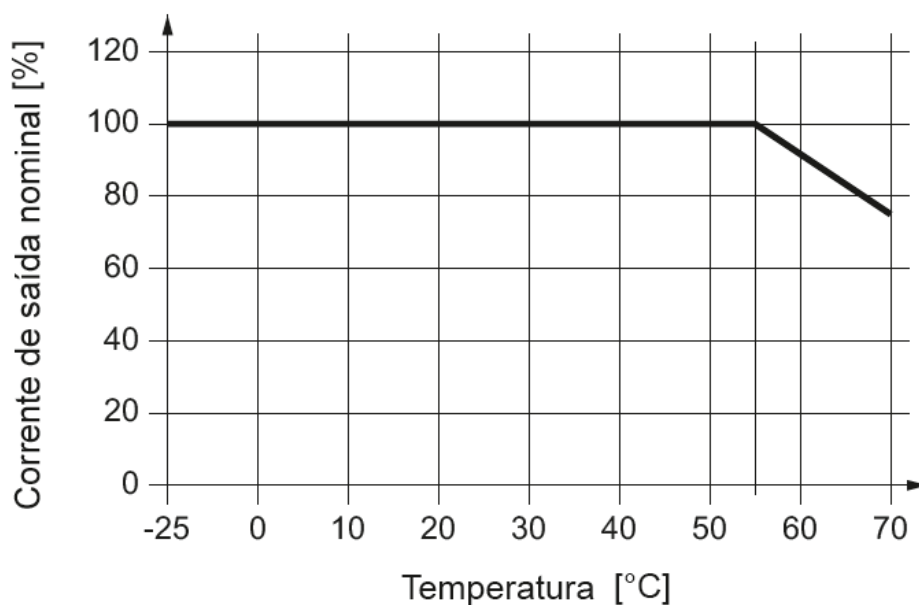
Incorreto

Redundância

Uma alimentação de corrente redundante é importante para as alimentações de corrente parcial independentes entre si. Isso pode ser executado pelo uso de diodos de desacoplamento (módulo de diodos).

Comportamento da temperatura

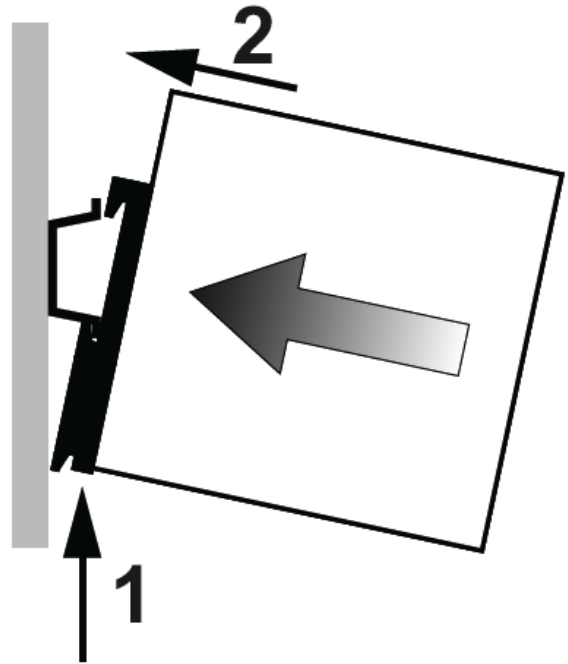
Os dispositivos de conexão de rede são projetados para o funcionamento no intervalo de temperatura de $-25...+70$ °C. Ocorre uma redução de $1,67$ %/K, a partir de 55 °C. Se ocorrer uma temperatura de excesso como consequência de condições ambientais inadmissíveis, o aparelho desliga. Após o resfriamento correspondente, o aparelho arranca novamente de maneira autônoma.



Instalação

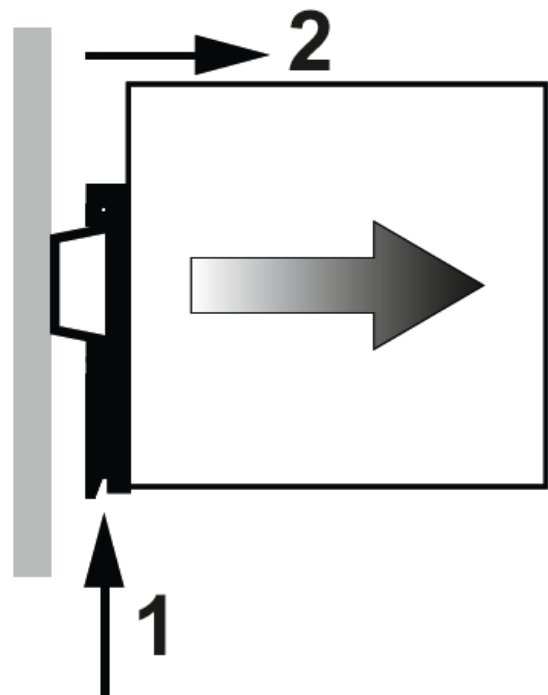
Inserir

- 1º. Coloque primeiro a parte de baixo da fonte no trilho DIN fazendo ligeira pressão para cima;
- 2º. Em seguida empurre a parte de cima da fonte em direção ao trilho DIN até a parte de cima do encaixe estiver conectado no trilho.







Remover

- 1º. Faça ligeira pressão na parte de baixo da fonte, empurrando-a para cima;
- 2º. Puxe a parte superior da fonte para sua direção até ela sair do trilho naturalmente.



Recomendações

É recomendado ao usuário que somente utilize ferramentas apropriadas pra a instalação e manutenção de sua fonte CWF24-20.

<p>Nos bornes de conexão é imprescindível a utilização de chave de fenda do tipo “borne” ou 1/8 com diâmetro máximo de 3mm, pois é o formato ideal e não danificará o orifício de conexão da fonte CWF24-20.</p>	 <p>Chave não recomendada</p>	 <p>Chave recomendada</p>
<p>É recomendado a crimpagem de todos os fios que serão conectados à fonte CWF24-20 com terminal tipo agulha pré-isolado ou terminal tipo Ilhós para cabos de 1,0 ~ 2,5mm².</p>	<p>Terminal Agulha</p> 	<p>Terminal Ilhós</p> 

Garantia

O termo de garantia do fabricante assegura ao proprietário de seus equipamentos, identificados pela nota fiscal de compra, garantia de 1 (um) ano, nos seguintes termos:

- 1 - O período de garantia inicia na data de emissão da Nota Fiscal;
- 2 - Dentro do período de garantia, a mão de obra e componentes aplicados em reparos de defeitos ocorridos em uso normal, serão gratuitos;
- 3 - Para os eventuais reparos, enviar o equipamento, juntamente com as notas fiscais de remessa para conserto, para o endereço de nossa fábrica em Sertãozinho, SP, Brasil. O endereço da DLG se encontra ao final deste manual;
- 4 - Despesas e riscos de transporte correrão por conta do proprietário;
- 5 - A garantia será automaticamente suspensa caso sejam introduzidas modificações nos equipamentos por pessoal não autorizado pela DLG, defeitos causados por choques mecânicos, exposição a condições impróprias para o uso ou violações no produto;
- 6 - A DLG exime-se de quaisquer ônus referentes a reparos ou substituições não autorizadas em virtude de falhas provocadas por agentes externos aos equipamentos, pelo uso indevido dos mesmos, bem como resultantes de caso fortuito ou por força maior;
- 7 - A DLG garante o pleno funcionamento dos equipamentos descritos neste manual bem como todas as operações existentes.

Anotações



<p>DLG Automação Industrial Ltda. Rua José Batista Soares, 53 Distrito Industrial – 14176-119 Sertãozinho – São Paulo – Brasil Fone: +55 (16) 3513-7400 www.dlg.com.br</p>	<p>MAN-PT-DE-CWF24-20- 01.00_14</p>	<p>FONTE DE ALIMENTAÇÃO CHAVEADA CWF24-20</p>
<p>A DLG reserva-se no direito de alterar o conteúdo deste manual sem prévio aviso, a fim de mantê-lo atualizando com eventuais desenvolvimentos do produto.</p>		