

# **ADAPTADOR RJ-45 PARA BORNE AA-400**





# Introdução

Obrigado por ter escolhido nosso ADAPTADOR RJ-45 PARA BORNE AA-400. Para garantir o uso correto e eficiente, é imprescindível a leitura completa deste manual para um bom entendimento de como operar o AA-400, antes de colocá-lo em funcionamento.

## Sobre este Manual

1. Este manual deve ser entregue ao usuário final do AA-400.
2. O conteúdo deste manual está sujeito a alterações sem aviso prévio.
3. Todos os direitos reservados. Nenhuma parte deste manual pode ser reproduzida, de qualquer forma, sem a permissão por escrito da DLG.
4. As especificações contidas neste manual estão limitadas aos modelos padrão e não abrangem produtos especiais, fabricados sob encomenda.
5. Todo o cuidado foi tomado na preparação deste manual, visando garantir a qualidade das informações.

## CUIDADO!

O instrumento descrito por este manual técnico é um equipamento para aplicação em área técnica especializada. Os produtos fornecidos pela DLG passam por um rígido controle de qualidade. No entanto, equipamentos eletrônicos de controle industrial podem causar danos às máquinas ou processos por eles controlados, no caso de operações indevidas ou eventuais falhas, podendo inclusive colocar em risco vidas humanas. O usuário é responsável pela configuração e seleção de valores dos parâmetros do instrumento. O fabricante alerta para os riscos de ocorrências com danos tanto a pessoas quanto a bens, resultantes do uso incorreto do instrumento.

# Índice

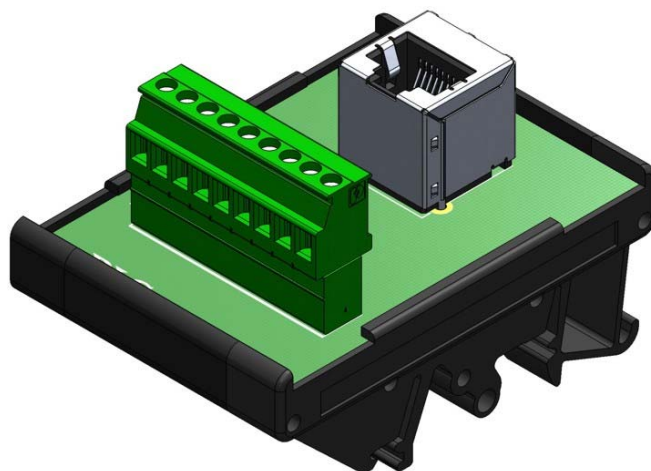
1 - APRESENTAÇÃO .....	5
2 - APLICAÇÕES TÍPICAS.....	6
3 - ESPECIFICAÇÕES TÉCNICAS .....	7
4 - DIMENSÕES.....	8
5 - LIGAÇÕES .....	9
6 - RECOMENDAÇÕES.....	10
7 - GARANTIA .....	11

### 1 - APRESENTAÇÃO

O AA-400 é um prático adaptador utilizado para separar os fios de um cabo crimpado com terminal padrão RJ-45.

Normalmente utilizado em cabos de comunicação Ethernet, o AA-400 pode ser útil também para outros tipos de protocolo de comunicação, ficando a critério do usuário como usufruir das vantagens deste equipamento.

O AA-400 é totalmente compatível com trilho padrão DIN 35mm, podendo ser fixado em interiores de painéis.



## 2 - APLICAÇÕES TÍPICAS

Pode ser utilizado para:

- Diagnosticar a rede de comunicação;
- Identificar possíveis erros na instalação;
- Interligar um cabo já crimpado (RJ-45) com um cabo sem terminal;
- Efetuar teste de continuidade em cabos em geral.

## 3 - ESPECIFICAÇÕES TÉCNICAS

<b>Tipo</b>	<b>Especificação</b>
<b>Temperatura de Operação</b>	Mínimo: 0 °C – Máximo: 60 °C
<b>Grau de Proteção</b>	IP-30
<b>Construção</b>	Plástico ABS
<b>Fixação</b>	Em interior de painéis, para fixação em trilhos DIN 35mm
<b>Conexão</b>	Bornes parafusáveis (sacável) e conector RJ-45
<b>Peso Aproximado</b>	0,1 Kg
<b>Dimensões</b>	49,7 x 70,3 x 47,3 mm (C x L x A)

### 4 - DIMENSÕES

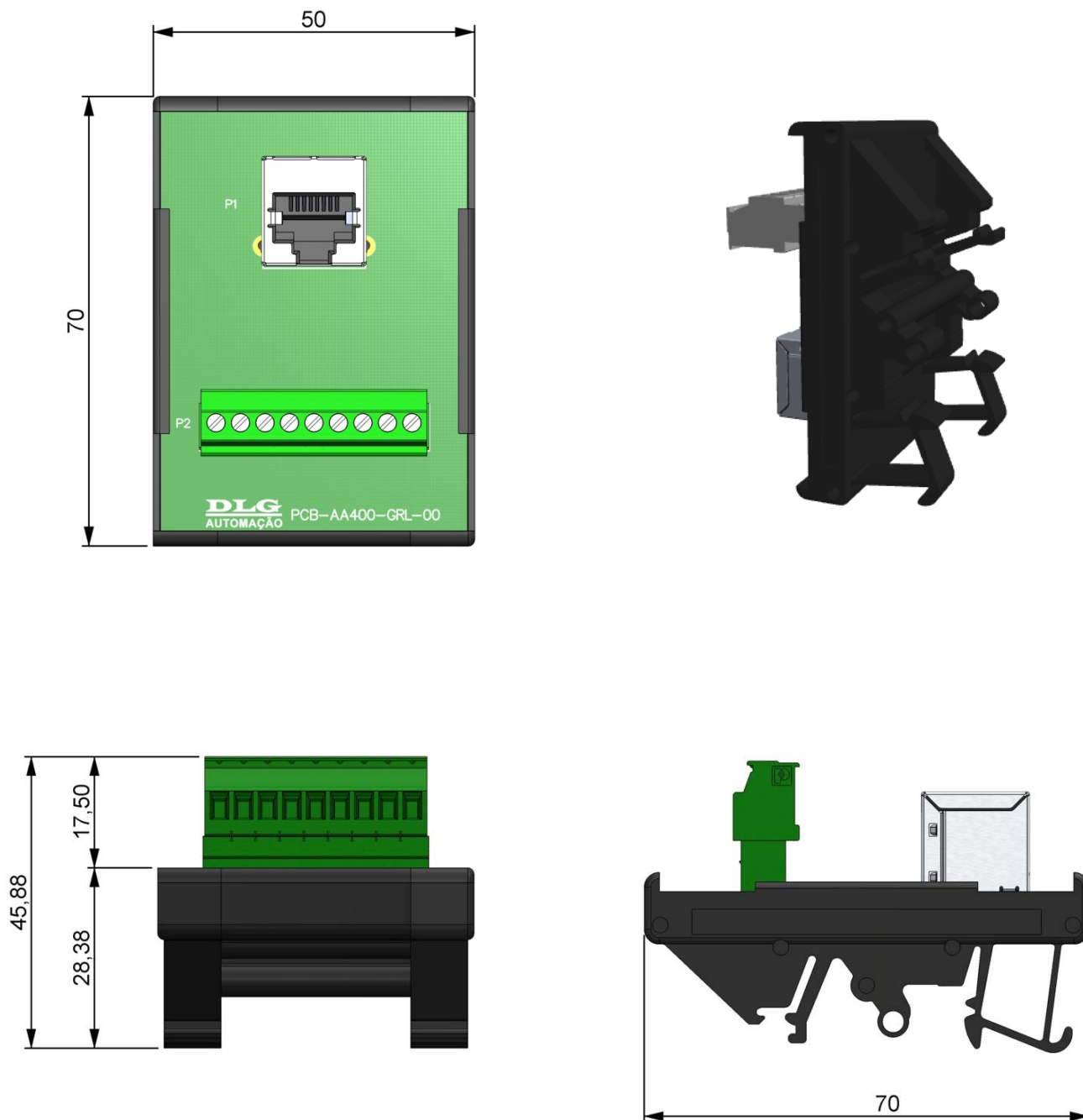


Figura 1 – Dimensionamento para montagem (cotas em milímetro)



### 5 - LIGAÇÕES

Na Figura 2 abaixo, pode-se observar melhor o funcionamento do AA-400. Ao conectar um cabo crimpado com terminal padrão tipo RJ-45 no conector P1 do AA-400, temos no conector P2 os pinos separados individualmente em cada via do conector. Assim, o usuário poderá usar as vias separadamente da maneira que lhe for mais adequado.

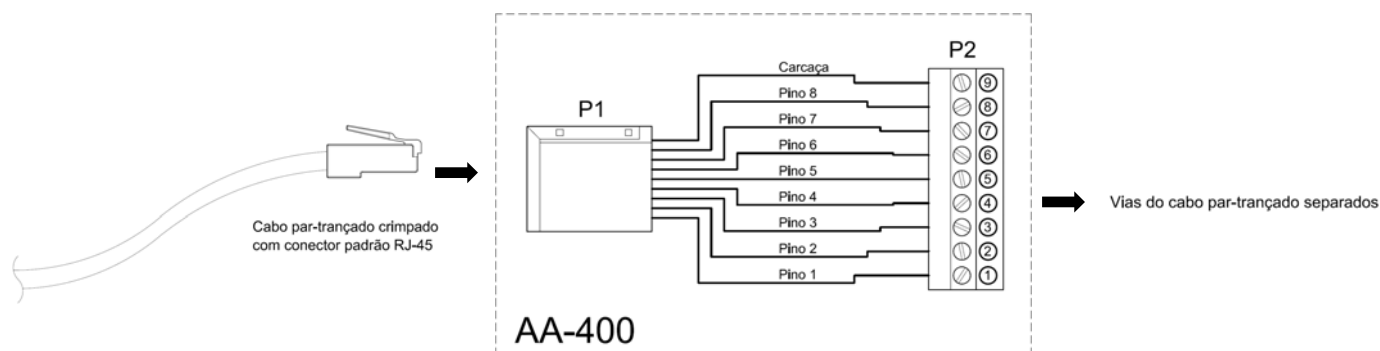






Figura 2 – Ligações do AA-400

Componente	Número	Funcionalidade
P1	-	Conector Blindado para cabo crimpado tipo RJ-45 (8 pinos + carcaça)
P2	1	1ª via do conector P2 – ligado ao pino 1 do conector P1
	2	2ª via do conector P2 – ligado ao pino 2 do conector P1
	3	3ª via do conector P2 – ligado ao pino 3 do conector P1
	4	4ª via do conector P2 – ligado ao pino 4 do conector P1
	5	5ª via do conector P2 – ligado ao pino 5 do conector P1
	6	6ª via do conector P2 – ligado ao pino 6 do conector P1
	7	7ª via do conector P2 – ligado ao pino 7 do conector P1
	8	8ª via do conector P2 – ligado ao pino 8 do conector P1
	9	9ª via do conector P2 – ligado à carcaça do conector P1

**Observação:** O AA-400 não possui nenhum tipo de sinalização visual de qualquer aspecto.

### 6 - RECOMENDAÇÕES

É recomendado ao usuário que somente utilize ferramentas apropriadas pra a instalação e manutenção do seu AA-400.

<p>Nos bornes de conexão é imprescindível a utilização de chave de fenda do tipo “borne” ou 1/8 com diâmetro máximo de 3mm, pois é o formato ideal e não danificará orifício de conexão do AA-400.</p>	 <p><b>Chave não recomendada</b></p>	 <p><b>Chave recomendada</b></p>
<p>É recomendado a crimpagem de todos os fios que serão conectados ao AA-400 com terminal tipo agulha pré-isolado ou terminal tipo Ilhós para cabos de 0,5 ~ 1,5mm<sup>2</sup>.</p>	<p>Terminal Agulha</p> 	<p>Terminal Ilhós</p> 

## 7 - GARANTIA

O termo de garantia do fabricante assegura ao proprietário de seus equipamentos, identificados pela nota fiscal de compra, garantia de 1 (um) ano, nos seguintes termos:

1. O período de garantia inicia na data de emissão da Nota Fiscal.
2. Dentro do período de garantia, a mão de obra e componentes aplicados em reparos de defeitos ocorridos em uso normal, serão gratuitos.
3. Para os eventuais reparos, enviar o equipamento, juntamente com as notas fiscais de remessa para conserto, para o endereço de nossa fábrica em Sertãozinho, SP, Brasil. O endereço da DLG se encontra ao final deste manual.
4. Despesas e riscos de transporte correrão por conta do proprietário.
5. A garantia será automaticamente suspensa caso sejam introduzidas modificações nos equipamentos por pessoal não autorizado pela DLG, defeitos causados por choques mecânicos, exposição a condições impróprias para o uso ou violações no produto.
6. A DLG exime-se de quaisquer ônus referentes a reparos ou substituições não autorizadas em virtude de falhas provocadas por agentes externos aos equipamentos, pelo uso indevido dos mesmos, bem como resultantes de caso fortuito ou por força maior.
7. A DLG garante o pleno funcionamento dos equipamentos descritos neste manual bem como todas as operações existentes.

