

FONTE DE ALIMENTAÇÃO CHAVEADA

(Input: 115 ~ 230 Vac / 120 ~ 370 Vdc)
(Output: 12 Vdc / 3.5 A)

CWF12-3.5



Introdução

Obrigado por ter escolhido nossa Fonte de Alimentação. Para garantir o uso correto e eficiente, é imprescindível a leitura completa deste manual para um bom entendimento de como instalar a CWF12-3.5, antes de colocá-la em funcionamento.

Sobre este Manual

- 1 - Este manual deve ser entregue ao usuário final da CWF12-3.5;
- 2 - O conteúdo deste manual está sujeito à alterações sem aviso prévio;
- 3 - Todos os direitos reservados. Nenhuma parte deste manual pode ser reproduzida, de qualquer forma, sem a permissão por escrito da DLG;
- 4 - As especificações contidas neste manual estão limitadas aos modelos padrão e não abrangem produtos especiais, fabricados sob encomenda;
- 5 - Todo o cuidado foi tomado na preparação deste manual, visando garantir a qualidade das informações.

CUIDADO!

O instrumento descrito por este manual técnico é um equipamento para aplicação em área técnica especializada. Os produtos fornecidos pela DLG passam por um rígido controle de qualidade. No entanto, equipamentos eletrônicos de controle industrial podem causar danos às máquinas ou processos por eles controlados, no caso de operações indevidas ou eventuais falhas, podendo inclusive colocar em risco vidas humanas. O usuário é responsável pela configuração e seleção de valores dos parâmetros do instrumento. O fabricante alerta para os riscos de ocorrências com danos tanto a pessoas quanto a bens, resultantes do uso incorreto do instrumento.

Índice

APRESENTAÇÃO	5
ESPECIFICAÇÕES TÉCNICAS	6
DIMENSÕES.....	7
INSTRUÇÕES DE USO	8
Esquema de circuitos em bloco.....	8
Aplicação	8
Montagem.....	9
Conexão	9
Tensão de rede e fusíveis	10
Saída	10
Proteção à Sobrecarga.....	10
INSTALAÇÃO.....	11
Inserir	11
Remover	11
RECOMENDAÇÕES.....	12
GARANTIA	13

Apresentação

A fonte de alimentação CWF12-3.5 DLG apresenta, como principais características, alta eficiência e confiabilidade para uso industrial.

É indicada para aplicações onde as condições ambientais são mais severas e o acesso seja mais difícil.

Adequado para aplicações em alimentação de sensores, transmissores, indicadores, conversores e equipamentos eletrônicos em geral.



Especificações Técnicas

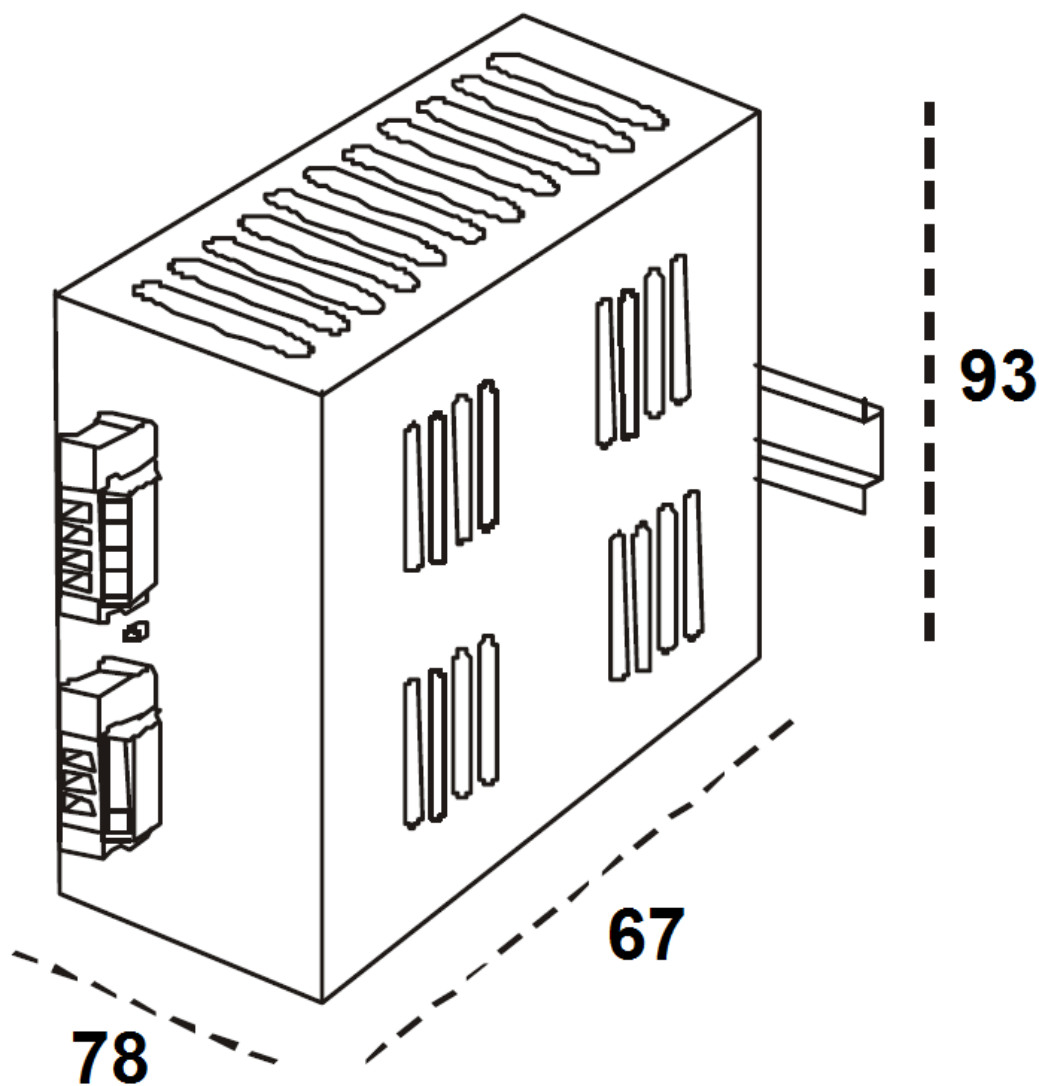
ENTRADA	
Tensão entrada nominal	115 ~ 230 Vac
Intervalo de tensão de entrada	85 ~ 264 Vac ou 120 ~ 370 Vdc
Sistema de conexão	Conexão por borne com parafuso
Frequência de entrada (AC)	50 ~ 60 Hz
Corrente de entrada @115 Vac / @230 Vac	1,5 A RMS \pm 20% / 0,75 A RMS \pm 20%
Fusível de entrada (interno)	Sim
Frequência de chaveamento	100 KHz (PWM)

SAÍDA	
Tensão de saída nominal	24 Vdc \pm 1% (ajustável via potenciômetro)
Potência máxima saída	45 W
Tensão de ripple	< 200 mV

INDICAÇÕES	
DC OK: LED verde	Aceso: tensão de saída OK

GERAL	
Fixação	Trilho DIN 35mm (TS35)
Seção nominal	26 ~ 12 AWG (0,1 ~ 4,0 mm ²)
Proteção de sobre tensão	13,8 ~ 16,2 V
Paralelismo	Sim, com diodo externo (não fornecido)
Tempo da saída ativa na perda da tensão de entrada @230 Vac	50 ms
Temperatura ambiente, operação / armazenamento (transporte)	0...+45 °C / -20...+85 °C
Umidade do ar máxima permitida operação / armazenagem	20 ~ 90 % RH sem condensação / 10 ~ 95 % RH
Eficiência @ carga máxima	77%
Correção do Fator de Potência (PFC)	Não
Isolação galvânica entrada a saída / entrada ao terra / saída ao terra	3 kV AC / 1,5 kV AC / 0,5 kV AC
Altura x Largura x Profundidade	93 x 78 x 67 mm
Peso	310 g
Aprovações/Certificações	UL, CUL, TUV, CB, CE

Dimensões

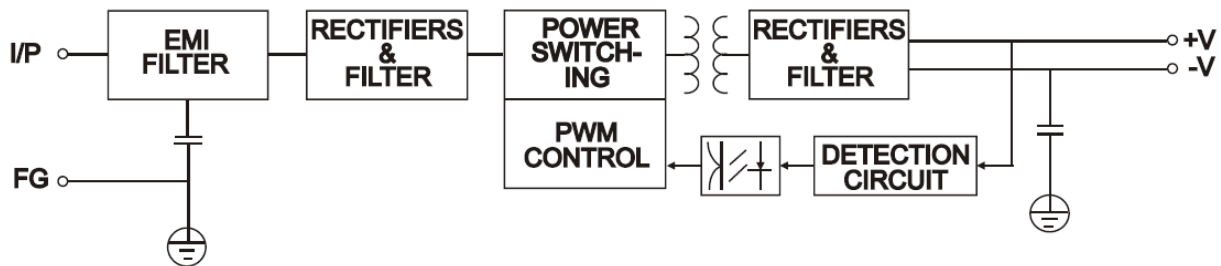


Cotas em milímetros.

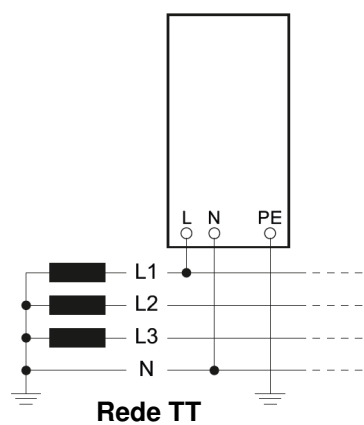
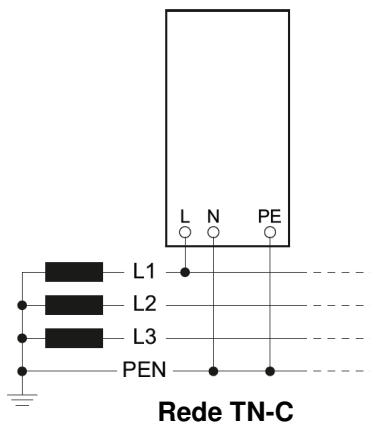
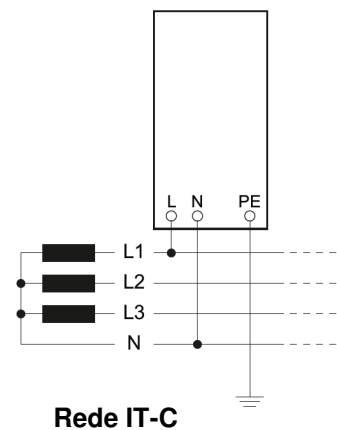
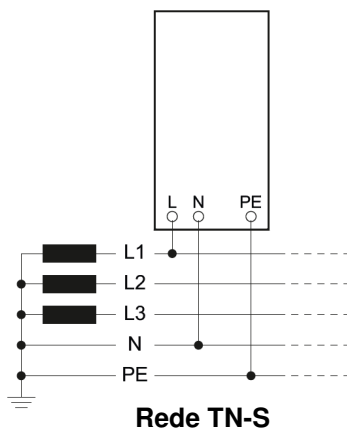
Instruções de Uso

Esquema de circuitos em bloco

No caso de corrente contínua, prestar atenção à correta polaridade de conexão.



Aplicação



Montagem

A instalação elétrica deve ser construída conforme as normas gerais da eletrotécnica por pessoal especializado e qualificado. As normas nacionais específicas devem ser obedecidas neste caso. Isso inclui especialmente a execução especializada:

- Para a proteção contra choque elétrico;
- A provisão de um dispositivo de comutação ou separação para a liberação do circuito de alimentação de corrente elétrica;
- O dimensionamento adequado dos fusíveis e condutores de conexão;
- A disponibilização de uma convecção adequada (50 mm de alimentação de ar livre por cima e por baixo);
- A instalação de um trilho portante conforme a DIN 50022-35 numa carcaça de acordo com as condições ambientais. Prestar atenção à posição de montagem.

Conexão

A conexão elétrica somente deve ser realizada por pessoal especializado e qualificado, assegurando-se os seguintes pontos:

- Antes da instalação, a instalação elétrica deve ser seccionada em todas as partes;
- A isenção de tensão deve ser determinada;
- O firme assentamento de todos os condutores de conexão, especialmente a conexão do condutor de proteção.

Tensão de rede e fusíveis

O aparelho é previsto tanto para conexão em redes de corrente alternada como também contínua. No caso de redes de corrente contínua, prestar atenção à correção da polaridade de conexão. O aparelho está equipado com um fusível interno, de maneira que pode-se prescindir em uma proteção de aparelho externa adicional.

AVISO: *No caso do disparo do fusível interno, é altamente provável a existência de um defeito interno. Uma verificação do aparelho na fábrica é obrigatoriamente necessária!*

Saída

Com o potenciômetro na frente pode ser verificada a tensão de saída. O LED de cor “verde” sinaliza a prontidão de funcionamento do aparelho.

Proteção à Sobrecarga

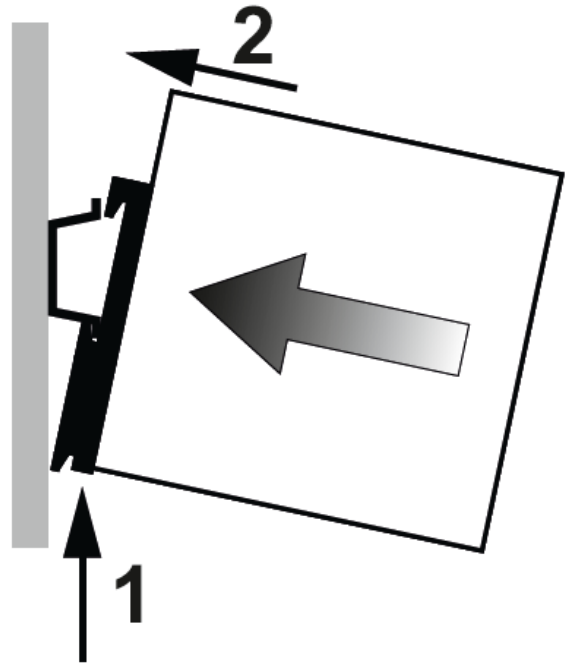
O dispositivo de rede está equipado com função de desligamento por sobrecorrente com religamento automático, desligamento técnico.

I_{out} : 105% ~ 150 % → I const para 3s; I_{out} > 150 % → desliga.

Instalação

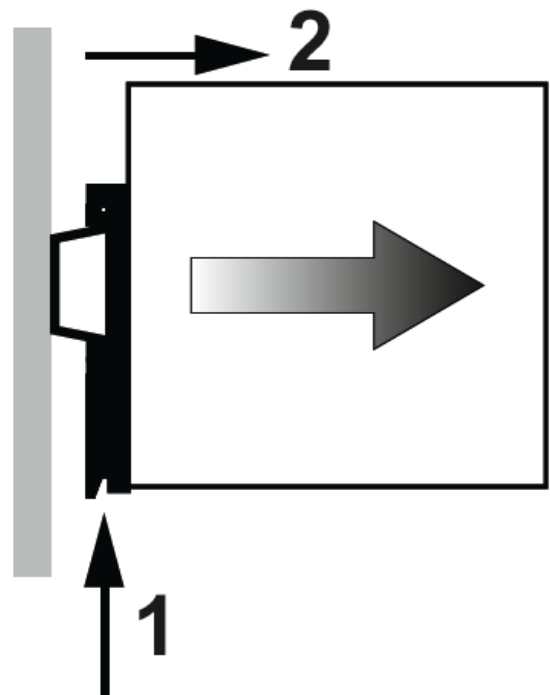
Inserir

- 1º. Coloque primeiro a parte de baixo da fonte no trilho DIN fazendo ligeira pressão para cima;
- 2º. Em seguida empurre a parte de cima da fonte em direção ao trilho DIN até a parte de cima do encaixe estiver conectado no trilho.







Remover

- 1º. Faça ligeira pressão na parte de baixo da fonte, empurrando-a para cima;
- 2º. Puxe a parte superior da fonte para sua direção até ela sair do trilho naturalmente.



Recomendações

É recomendado ao usuário que somente utilize ferramentas apropriadas pra a instalação e manutenção de sua fonte CWF12-3.5.

<p>Nos bornes de conexão é imprescindível a utilização de chave de fenda do tipo “borne” ou 1/8 com diâmetro máximo de 3mm, pois é o formato ideal e não danificará o orifício de conexão da fonte CWF12-3.5.</p>	 <p>Chave não recomendada</p>	 <p>Chave recomendada</p>
<p>É recomendado a crimpagem de todos os fios que serão conectados à fonte CWF12-3.5 com terminal tipo agulha pré-isolado ou terminal tipo Ilhós para cabos de 1,0 ~ 2,5mm².</p>	<p>Terminal Agulha</p> 	<p>Terminal Ilhós</p> 

Garantia

O termo de garantia do fabricante assegura ao proprietário de seus equipamentos, identificados pela nota fiscal de compra, garantia de 1 (um) ano, nos seguintes termos:

- 1 - O período de garantia inicia na data de emissão da Nota Fiscal;
- 2 - Dentro do período de garantia, a mão de obra e componentes aplicados em reparos de defeitos ocorridos em uso normal, serão gratuitos;
- 3 - Para os eventuais reparos, enviar o equipamento, juntamente com as notas fiscais de remessa para conserto, para o endereço de nossa fábrica em Sertãozinho, SP, Brasil. O endereço da DLG se encontra ao final deste manual;
- 4 - Despesas e riscos de transporte correrão por conta do proprietário;
- 5 - A garantia será automaticamente suspensa caso sejam introduzidas modificações nos equipamentos por pessoal não autorizado pela DLG, defeitos causados por choques mecânicos, exposição a condições impróprias para o uso ou violações no produto;
- 6 - A DLG exime-se de quaisquer ônus referentes a reparos ou substituições não autorizadas em virtude de falhas provocadas por agentes externos aos equipamentos, pelo uso indevido dos mesmos, bem como resultantes de caso fortuito ou por força maior;
- 7 - A DLG garante o pleno funcionamento dos equipamentos descritos neste manual bem como todas as operações existentes.

Anotações



<p>DLG Automação Industrial Ltda. Rua José Batista Soares, 53 Distrito Industrial – 14176-119 Sertãozinho – São Paulo – Brasil Fone: +55 (16) 3513-7400 www.dlg.com.br</p>	<p>MAN-PT-DE-CWF12-3.5- 01.00_14</p>	<p>FONTE DE ALIMENTAÇÃO CHAVEADA CWF12-3.5</p>
<p>A DLG reserva-se no direito de alterar o conteúdo deste manual sem prévio aviso, a fim de mantê-lo atualizando com eventuais desenvolvimentos do produto.</p>		