



HUB Profibus DP IP-66/67

HDP-610



Introdução

Obrigado por ter escolhido o HUB Profibus DP IP-66/67 HDP-610. Para garantir o uso correto e eficiente, é imprescindível a leitura completa deste manual antes de colocar o equipamento em funcionamento.

Sobre este Manual

1. Este manual deve ser entregue ao usuário final do HUB Profibus DP IP-66/67 HDP-610;
2. O conteúdo deste manual está sujeito a alterações sem aviso prévio;
3. Todos os direitos reservados. Nenhuma parte deste manual pode ser reproduzida, de qualquer forma, sem a permissão por escrito da DLG;
4. As especificações contidas neste manual estão limitadas aos modelos padrão e não abrangem produtos especiais, fabricados sob encomenda;
5. Todo o cuidado foi tomado na preparação deste manual, visando garantir a qualidade das informações.

CUIDADO!

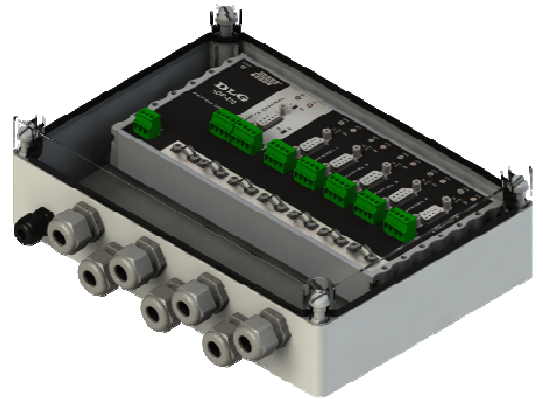
O instrumento descrito por este manual técnico é um equipamento para aplicação em área técnica especializada. Os produtos fornecidos pela DLG passam por um rígido controle de qualidade. No entanto, equipamentos eletrônicos de controle industrial podem causar danos às máquinas ou processos por eles controlados, no caso de operações indevidas ou eventuais falhas, podendo inclusive colocar em risco vidas humanas. O usuário é responsável pela configuração e seleção de valores dos parâmetros do instrumento. O fabricante alerta para os riscos de ocorrências com danos tanto a pessoas quanto a bens, resultantes do uso incorreto do instrumento.

Índice

APRESENTAÇÃO	5
APLICAÇÕES TÍPICAS.....	6
ESPECIFICAÇÕES TÉCNICAS	7
Características Gerais	7
DIMENSÕES.....	8
FRONTAL	9
FUNCIONAMENTO	10
INSTALAÇÃO ELÉTRICA.....	11
Alimentação.....	12
Comunicação Profibus DP.....	12
INSTALAÇÃO MECÂNICA.....	13
RECOMENDAÇÕES.....	14
GARANTIA	15

Apresentação

O HUB Profibus DP IP-66/67 HDP-610 possibilita a expansão e conseqüente regeneração do sinal de comunicação RS-485, amplificando os sinais de dados e acoplando segmentos de rede Profibus DP de forma ramificada. Possui circuitos de terminação incorporados em ambos os canais, desprezando o uso de terminadores ativos e pode ser montado em trilho DIN padronizado de 35mm.



Abaixo, algumas características:

- Fonte de alimentação 24V
- 5 canais isolados galvanicamente do mestre
- Amplificação do sinal de dados
- Filtro anti-glitch para recepção do sinal
- Total de 32 dispositivos por segmento
- Comprimento máximo do cabo em 1200m. (para baudrate em 9.6kbps)
- AutoBaudrate compatível com: 9.6kbps a 12Mbps
- Suporta os protocolos Profibus DP e FMS
- Não é necessário endereçamento
- Cabo: tipo A ac. EN50170
- 1 led de indicação de alimentação
- 2 leds de status dos barramentos por canal secundário e mestre
- 1 Conector DB9 frontal Profibus DP por canal secundário e mestre
- 2 Conectores para sinais A/B SD e SI e A'/B' SD' e SI' por bornes tipo parafuso para o mestre
- 1 Conector para sinais A/B SD e SI por bornes tipo parafuso para canais secundários
- Compacto e perfil baixo
- Proteção contra curto-circuito entre os canais.

Aplicações Típicas

O HUB Profibus DP IP-66/67 HDP-610 deve ser empregado nas seguintes situações:

- Se houver mais de 32 nós conectados no barramento.
- Se os segmentos não puderem estar conectados a um determinado TERRA em comum.
- Se o comprimento máximo do cabo estimado pela configuração do baudrate, for atingido.
- Se houver a necessidade de ramificar o barramento em múltiplos barramentos em diferentes sentidos.

Na Figura 1 é ilustrada uma aplicação típica do HDP-610.

Devido a característica de impedância dos transceptores RS-485 ser em torno de $12K\Omega$, deve-se empregar no máximo 32 nós por segmento de rede, para não comprometer o canal de comunicação (cada canal do HDP-610 deve ser interpretado como um nó em cada rede) . Sendo assim, para aumentar a escala da rede, repetidores devem ser empregados.

Em algumas circunstancias, “loops” de terra presentes no segmento de rede deverão ser cancelados, dessa forma, como o repetidor HDP-610 possui os canais de comunicação isolados, é possível resolver diversos problemas da camada física.

Quando o limite da distância de cabo pela velocidade de comunicação é atingido, o repetidor HDP-610 auxilia na configuração de redes longas e rápidas, amplificando o sinal de dados.

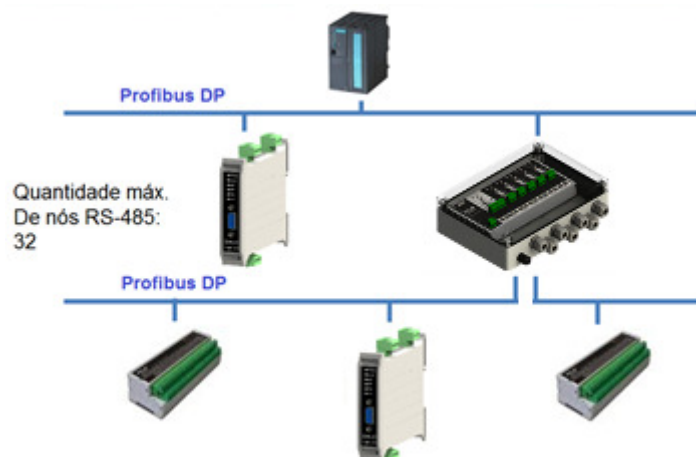


Figura 1 - Aplicação do HDP-610

Especificações Técnicas

Características Gerais

Tipo	Observações
Comunicação	Protocolos RS-485 PROFIBUS: (DP, DP-V1, DP-V2, PROFIdrive, MPI, etc.) e FMS
Isolação	Galvânica máx. 450Vp
Baud Rates	9.6k, 19.2k, 45.45k, 93.75k, 187.5k, 500k, 1.5M, 3M, 6M e 12M
Cabo Profibus:	Tipo A acc. EN50171
Temp. de operação	0 °C a 60 °C
Temp. armazenamento	-40 °C a 70 °C
Estabilidade Térmica	±0,005% / °C do span @ 25 °C
Umidade relativa	Até 90%
Grau de Proteção	IP-66/67 (EN 60529)
Alimentação	9 a 28.8 Vcc
Consumo	max. 200mA
Construção	Caixa em ABS e tampa em policarbonato transparente
Fixação	Através de 4 parafusos M4
Conexão elétrica	Cabo até 2.5mm ² com conectores fixo a parafusos
Peso Aprox.	1,2Kg
Dimensões	175 x 250 x 75 mm. (Altura x Largura x Profundidade)

Dimensões

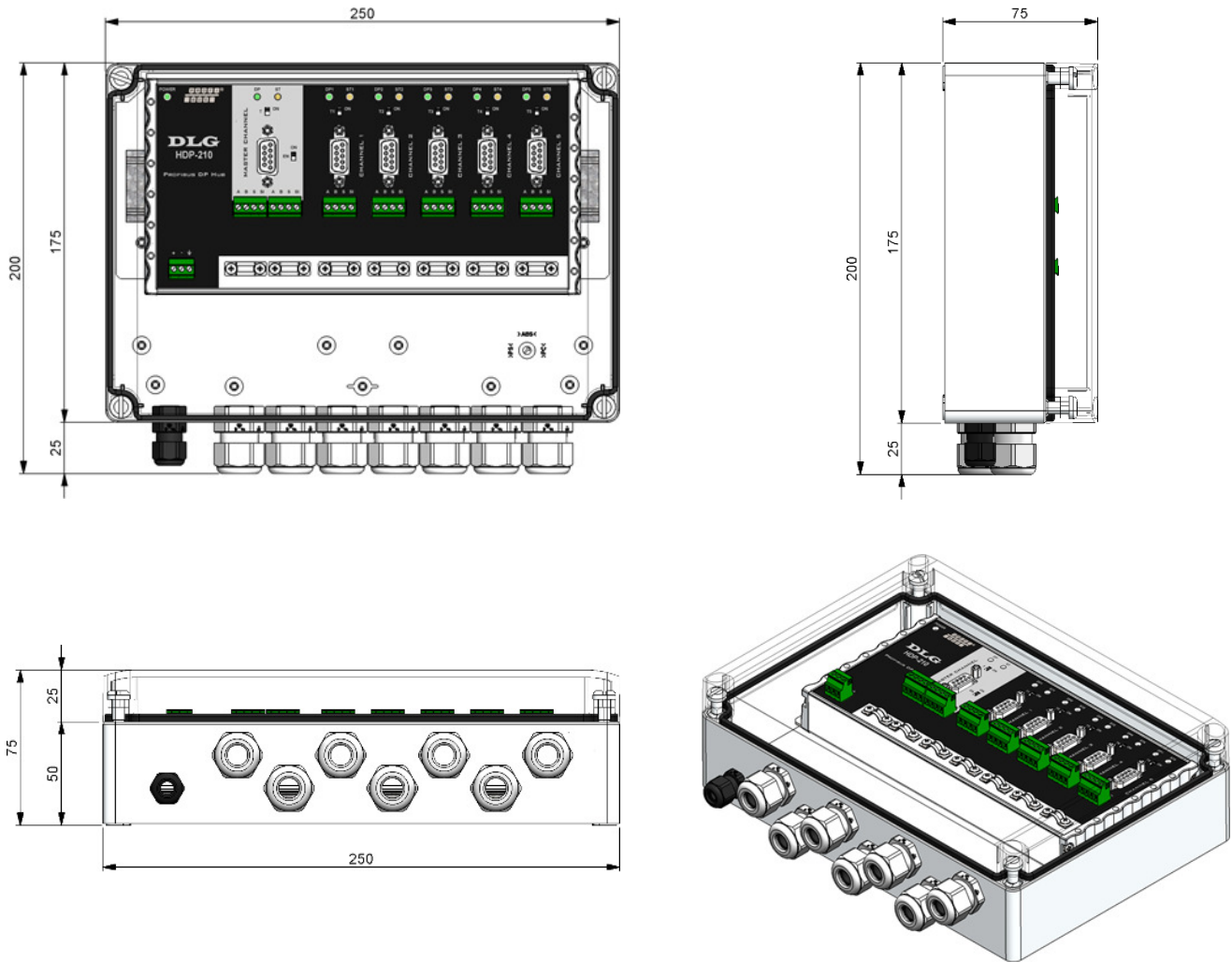


Figura 2 - Dimensionamento para montagem (cotas em milímetros)

Frontal



Chave	Pos.	Descrição
Enable	ON	Todos os 5 canais Profibus DP serão acoplados ao mestre quando a chave estiver em "ON"
Enable	OFF	Todos os 5 canais Profibus DP serão desacoplados permanecendo todos os barramentos isolados e com alta impedância.
T	ON	Apenas o barramento do canal do mestre será terminado com a rede de resistores 390-220-390. As derivações presentes nos bornes A/B não serão conectadas
T	OFF	As derivações do canal do mestre presentes nos bornes A/B são conectadas sem terminadores
T1..5	ON	O barramento respectivo do canal selecionado será terminado com a rede de resistores 390-220-390. As derivações presentes nos bornes A/B não serão conectadas
T1..5	OFF	As derivações do respectivo canal secundário presentes nos bornes A/B são conectadas sem terminadores
LED	Cor	Descrição
PWR	Verde	(Power) Indica funcionamento da fonte de alimentação. LED aceso ininterruptamente indica correta operação da fonte.
DP/DP1..5	Verde	Quando a transação Profibus é bem sucedida os leds DP e DP1..5 irão piscar indicando duplo sentido dos dados. Quando apenas o led do canal do mestre estiver piscando, indica que o mestre está tentando estabelecer comunicação, porém sem resposta de nenhuma outra estação.
ST/ST1..5	Amarelo	Qualquer observação anormal na comunicação Profibus poderá ser monitorada pelos leds ST e ST1..5. ST: No startup acenderá indicando localização de baudrate. Em operação, indicará colisão com qualquer um dos 5 canais. ST1..5: Todos acesos indicam mudança de baudrate. Aceso isoladamente durante 3s indica colisão com o mestre ou ruído transitório. ST1..5: Na ocasião de curto-circuito de canal, o canal acenderá o respectivo led ST até a normalização. Neste momento o canal em curto será desabilitado do HUB.

Funcionamento

O HDP-610 foi projetado de modo que seja totalmente transparente para todos os segmentos de rede Profibus. Possui 5 canais de comunicação RS-485 isolados com terminadores ativos incorporados e opção de desacoplamento dos canais pela chave "ENABLE".

O HDP-610 possui auto-baudrate e autocontrole de fluxo, que compreende comunicações 9600bps a 12Mbps, não havendo necessidade de interferência externa para operação. O autobaudrate poderá levar entre 5 a 30s para localização dependendo das condições de ruídos de campo. Suporta os protocolos Profibus DP e FMS. O limite de dispositivos pode chegar até 32 nós por segmento Profibus, respeitando a distância máxima de 1200m para 9600bps.

Possui filtro anti-glitch que atenua a presença de ruídos no barramento, de forma a minimizar os efeitos de ruídos presentes em todos os canais. O filtro anti-glitch funcionará sempre que ruídos presentes e menores que $\frac{1}{2}$ TBit forem encontrados. Desta forma, o sinal será completamente regenerado e permanecerá isolado no canal com ruído.

Por exemplo: A comunicação está em 500Kbps e na presença de um ruído maior que $\frac{1}{2}$ TBit (1us), o filtro não terá informação suficiente para filtrá-lo. Dessa forma, ocorrerá redução da eficácia do filtro, comprometendo os canais e falhas de comunicação podem ocorrer. Neste caso, uma solução razoável é diminuir para a próxima menor taxa disponível, ou seja, 187500Kbps.

Instalação Elétrica

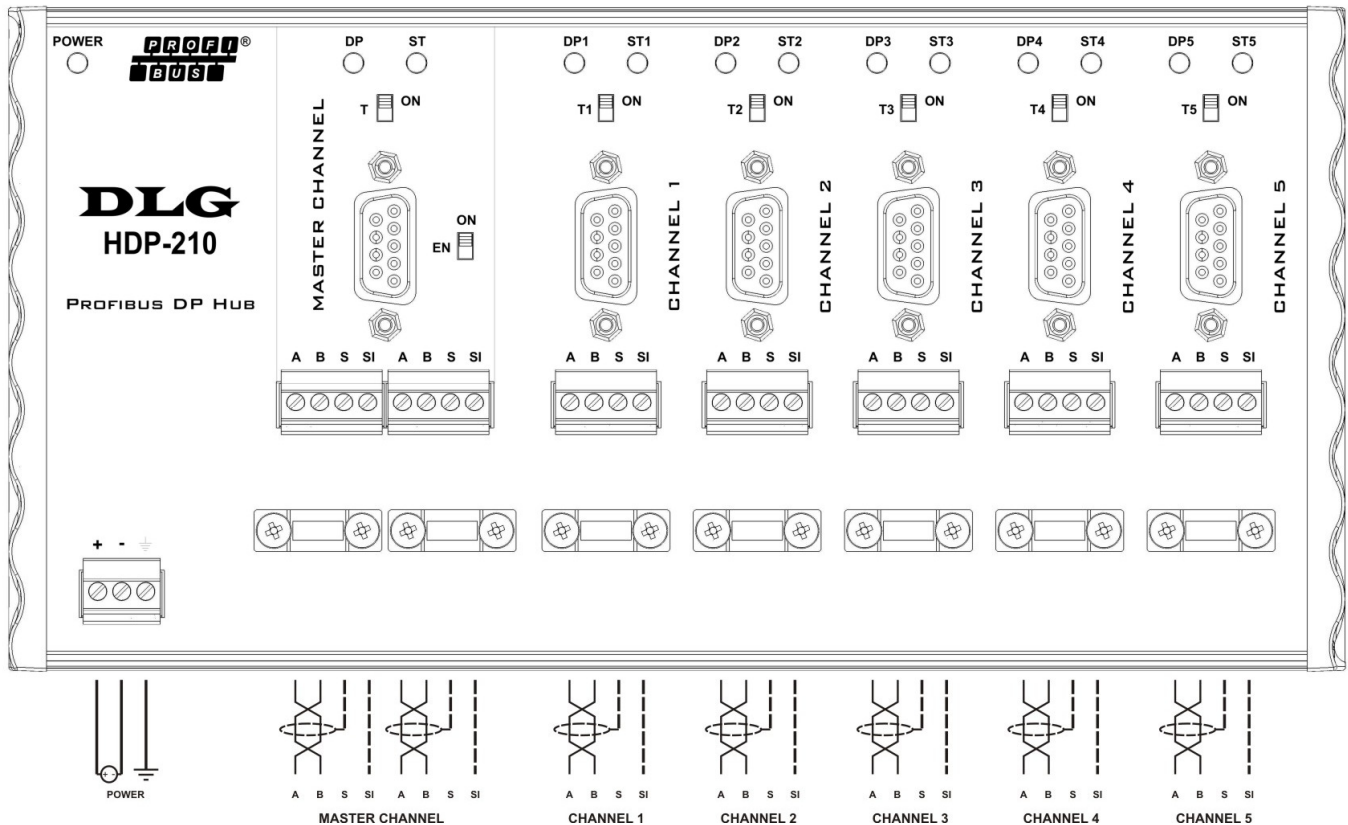
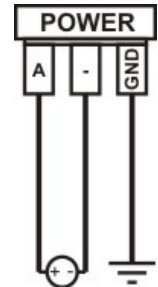


Figura 3 - Conexões elétricas do HDP-610

Atenção: todos os cabos devem ser “crimpados” com terminais tipo ilhós para cabo de até 1,5mm² quando não especificado. Para a interligação dos sinais de comunicação, é recomendado o uso de cabos com malha para “blindagem” e o aterramento da malha deve ser feito nos bornes **S** e demais pontos de referência de terra existentes nas extremidades do barramento. Para casos especiais onde a ligação da blindagem à massa não deve ser feita, usar os bornes **SI**.

Alimentação

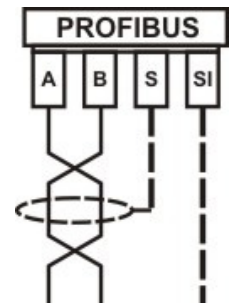
O HDP-610 deve ser alimentado através dos bornes + e - com tensão de 24 V com faixa de 9 a 28.8 Vdc. O borne GND é utilizado para aterrar a “massa” ao painel e recomenda-se utilizar cabos de 1,5mm² para a alimentação e 2,5mm² para o terra. O esquema elétrico é descrito ao lado.



Comunicação Profibus DP

O HDP-610 possui 5 canais de comunicações seriais utilizando o protocolo Profibus DP através do meio físico RS-485. Os canais podem ser acessados pelos bornes tipo parafuso do equipamento: positivo (B), negativo (A), malha (S) e indireto (SI), conforme ilustrado na figura Figura 3 - Conexões elétricas do HDP-610

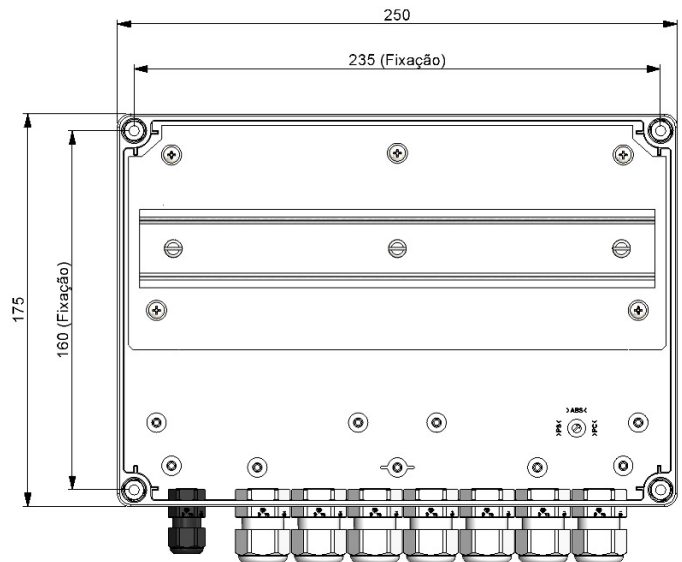
Todos os canais podem ser acessados com conectores DB9 convencionais ao protocolo Profibus DP através do frontal.



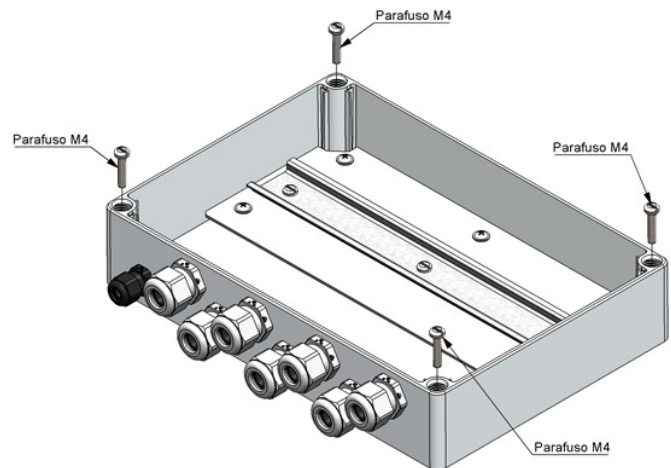
O conector DB9 e os bornes dos canais são conectados internamente, e podem ser utilizados em conjunto. Por exemplo, o HDP-610 pode ser conectado ao mestre Profibus pelos bornes com parafuso e um analisador de rede poderá ser conectado simultaneamente ao respectivo conector DB9, sem causar distúrbio à operação do equipamento.

Instalação mecânica

- Utilize as medidas de 160 e 235mm para marcar a furação de onde será fixada a caixa do HDP-610, conforme indicado no desenho ao lado;







- Em seguida, remova a tampa transparente da caixa, posicione a caixa do HDP-610 no local marcado no passo anterior e fixe esta com os 4 (quatro) parafusos de fixação (M4);



- Após fixado o equipamento, basta executar as instalações elétricas e fechar a tampa transparente.

Recomendações

É recomendado ao usuário que somente utilize ferramentas e equipamentos apropriados para a instalação e manutenção do HDP-610.

<p>Nos bornes de conexão é imprescindível a utilização de chave de fenda do tipo “borne” ou 1/8 com diâmetro máximo de 3 mm, pois é o formato ideal e não danificará o orifício de conexão do HDP-610.</p>	 <p>Chave não recomendada</p>	 <p>Chave recomendada</p>
<p>É recomendado a crimpagem de todos os fios que serão conectados ao HDP-610 com terminal tipo agulha pré-isolado ou terminal tipo Ilhós para cabos de 0,5 ~ 1,5 mm².</p>	<p>Terminal agulha</p> 	<p>Terminal ilhós</p> 

Garantia

O termo de garantia do fabricante assegura ao proprietário de seus equipamentos, identificados pela nota fiscal de compra, garantia de 1 (um) ano, nos seguintes termos:

1. O período de garantia inicia na data de emissão da Nota Fiscal.
2. Dentro do período de garantia, a mão de obra e componentes aplicados em reparos de defeitos ocorridos em uso normal, serão gratuitos.
3. Para os eventuais reparos, enviar o equipamento, juntamente com as notas fiscais de remessa para conserto, para o endereço de nossa fábrica em Sertãozinho, SP, Brasil. O endereço da DLG se encontra ao final deste manual.
4. Despesas e riscos de transporte correrão por conta do proprietário.
5. A garantia será automaticamente suspensa caso sejam introduzidas modificações nos equipamentos por pessoal não autorizado pela DLG, defeitos causados por choques mecânicos, exposição a condições impróprias para o uso ou violações no produto.
6. A DLG exime-se de quaisquer ônus referentes a reparos ou substituições não autorizadas em virtude de falhas provocadas por agentes externos aos equipamentos, pelo uso indevido dos mesmos, bem como resultantes de caso fortuito ou por força maior.
7. A DLG garante o pleno funcionamento dos equipamentos descritos neste manual bem como todas as operações existentes.



<p>DLG Automação Industrial Ltda. Rua José Batista Soares, 53 Distrito Industrial – 14176-119 Sertãozinho – São Paulo – Brasil Fone: +55 (16) 3513-7400 www.dlg.com.br</p>	<p>MAN-PT-DE-HDP610- 01.00_14</p>	<p>HUB Profibus DP IP-66/67 HDP-610</p>
<p>A DLG reserva-se no direito de alterar o conteúdo deste manual sem prévio aviso, a fim de mantê-lo atualizando com eventuais desenvolvimentos do produto.</p>		