

PROTEÇÃO DIFERENCIAL PARA CAMINHÃO RS-710



Introdução

Obrigado por ter escolhido nosso PROTEÇÃO DIFERENCIAL PARA CAMINHÃO RS-710. Para garantir o uso correto e eficiente, é imprescindível a leitura completa deste manual para um bom entendimento de como operar o RS-710, antes de colocá-lo em funcionamento.

Sobre este Manual

1. Este manual deve ser entregue ao usuário final do RS-710.
2. O conteúdo deste manual está sujeito a alterações sem aviso prévio.
3. Todos os direitos reservados. Nenhuma parte deste manual pode ser reproduzida, de qualquer forma, sem a permissão por escrito da DLG.
4. As especificações contidas neste manual estão limitadas aos modelos padrão e não abrangem produtos especiais, fabricados sob encomenda.
5. Todo o cuidado foi tomado na preparação deste manual, visando garantir a qualidade das informações.

CUIDADO!

O instrumento descrito por este manual técnico é um equipamento para aplicação em área técnica especializada. Os produtos fornecidos pela DLG passam por um rígido controle de qualidade. No entanto, equipamentos eletrônicos de controle industrial podem causar danos às máquinas ou processos por eles controlados, no caso de operações indevidas ou eventuais falhas, podendo inclusive colocar em risco vidas humanas. O usuário é responsável pela configuração e seleção de valores dos parâmetros do instrumento. O fabricante alerta para os riscos de ocorrências com danos tanto a pessoas quanto a bens, resultantes do uso incorreto do instrumento.

Índice

INTRODUÇÃO	3
ÍNDICE	4
APRESENTAÇÃO	5
APLICAÇÕES TÍPICAS	6
ESPECIFICAÇÕES TÉCNICAS.....	7
DIMENSÕES	8
FUNCIONAMENTO.....	9
Calibração da velocidade	9
Faixas de Operação	9
INSTALAÇÃO ELÉTRICA:.....	10
Diagrama de Conexões	10
Detalhe Rompimento do Cabo	11
Borneira Frontal.....	11
INSTALAÇÃO MECÂNICA.....	12
Borneira Frontal.....	12
LED Liberado.....	12
RECOMENDAÇÕES	13
GARANTIA.....	14
ANOTAÇÕES.....	15

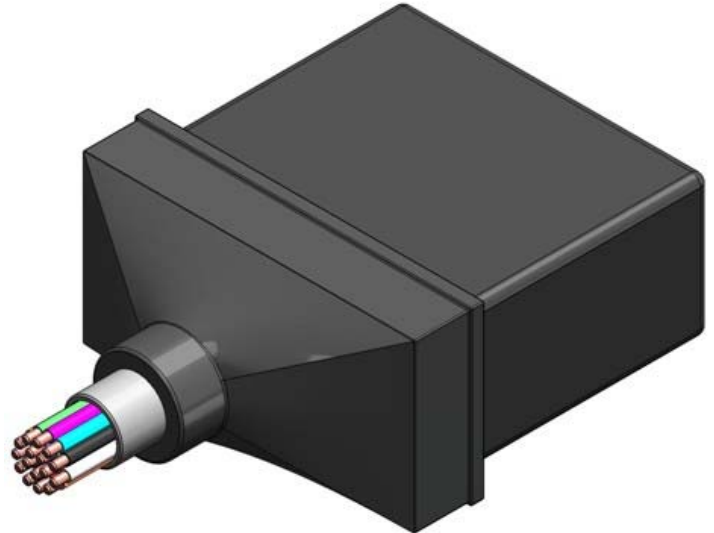
Apresentação

O RS-710 é um equipamento utilizado para a proteção do Diferencial contra acionamento indesejado.

Monitorando a velocidade do caminhão, o RS-710 evita que o acoplamento, ou desacoplamento, ocorra caso a velocidade estiver acima do valor permitido.

O motorista é alertado, através de um sinal sonoro, que a velocidade está acima do permitido, para quando o diferencial estiver acoplado.

Instalado no interior do painel do caminhão, o RS-710 é um equipamento robusto e confiável, garantindo a segurança do motorista e evitará danos no caminhão.



Aplicações Típicas

A seguir algumas aplicações típicas.

- Proteção do caminhão contra acionamento indevido do Diferencial.

Especificações Técnicas

Tipo	Condições em Teste
Frequência de entrada	0,1 Hz até 30 KHz
Sensibilidade	Variação de no mínimo 0,4 V na entrada
Saída	2 Contatos a Relé NA
Consumo	100 mA
Alimentação	24 Vdc
Temp. Operação	mín. -10 °C - máx. 60 °C
Grau de Proteção	IP-00
Construção	Em caixa plástica ABS
Fixação	Interno Painel de Caminhão
Conexão	Bornes
Peso Aprox.	0,2 kg
Dimensões	38 x 75 x 105,5mm (Altura x Largura x Profundidade).

Tabela 1 – Especificações Técnicas

Dimensões

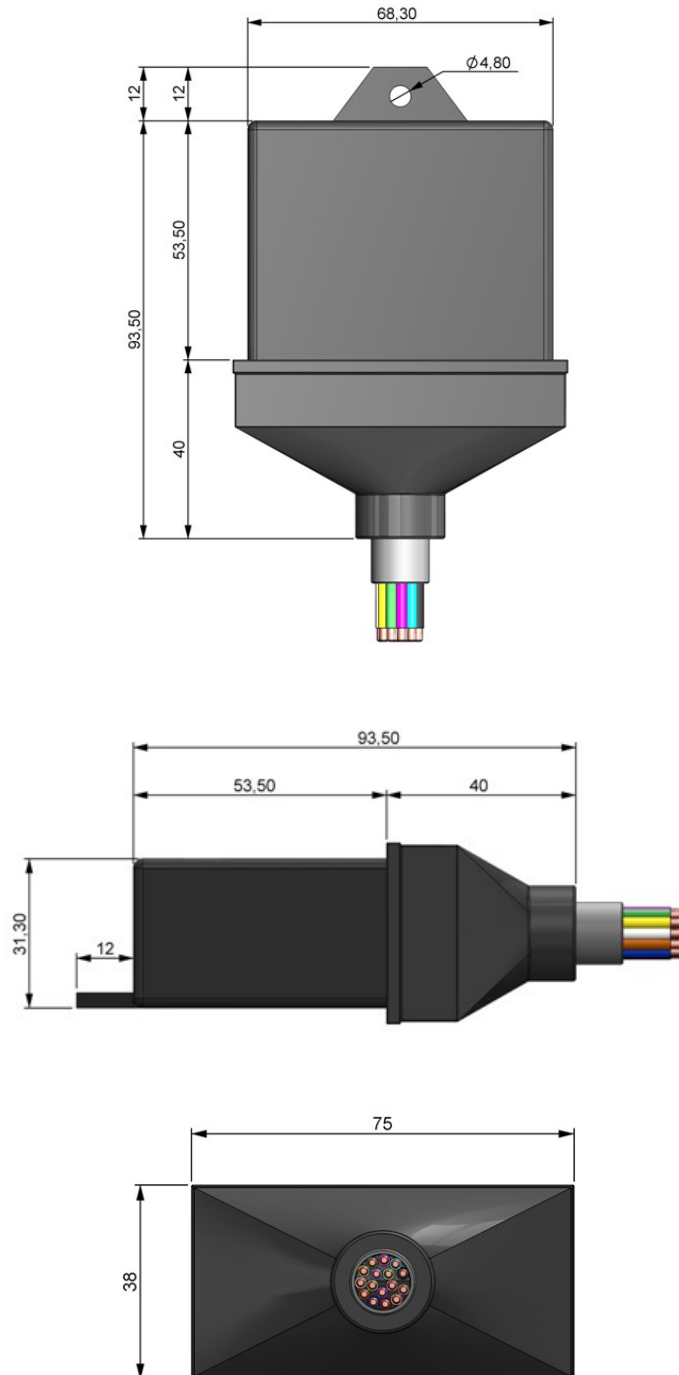


Figura 1 – Dimensionamento (cotas em mm)

Funcionamento

O RS-710 irá monitorar a velocidade do caminhão de tal forma que quando este estiver abaixo de 5 Km/h o motorista estará liberado para ligar/desligar o bloqueio ou equalizador. Ao atingir uma velocidade acima de 40 Km/h, o RS-710 emitirá um sinal sonoro, caso algum dos bloqueios estejam ligados. Quando o caminhão estiver a uma velocidade acima de 5 Km/h o motorista não irá conseguir ligar/desligar o bloqueio ou equalizador, ou seja, o caminhão estará protegido contra acionamentos indesejados.

A velocidade do caminhão deverá ser fornecida através do tacógrafo, ou qualquer outro dispositivo similar que seja capaz de fornecer um sinal de frequência proporcional à velocidade. O sinal aceito pelo RS-710 deverá ser do tipo PNP.

Calibração da velocidade

A velocidade máxima permitida para que o RS-710 emita um sinal sonoro ao motorista, alertando que o bloqueio e/ou equalizador estão ligados, pode ser calibrada através de uma entrada digital. Esta calibração serve para quando o equipamento for instalado em um caminhão cuja frequência seja fora do padrão. Para isto, basta o usuário colocar o caminhão na velocidade desejada e acionar a entrada digital (enviar 24 Vdc no borne 11). Após manter a entrada digital acionada por um curto período de tempo, o RS-710 irá gerar dois beeps indicando que a calibração foi executada com sucesso.

OBS.: Certifique-se que a velocidade do caminhão esteja bem estabilizada antes de acionar a entrada digital.

Faixas de Operação

O equipamento pode monitorar rotações de 0,1 a 30000 Hz (proporcional à velocidade do caminhão)

Instalação Elétrica:

Diagrama de Conexões

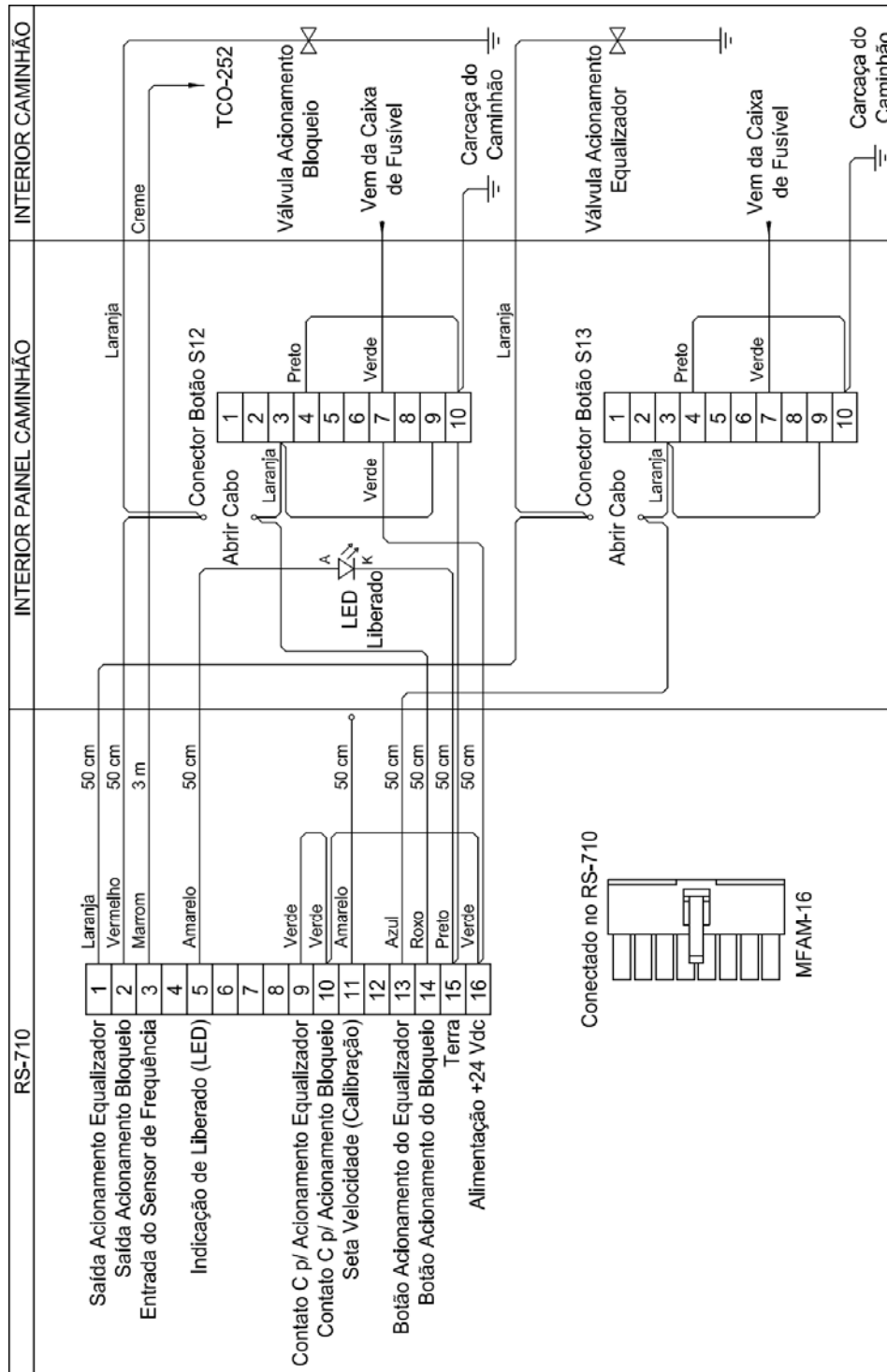


Figura 2 – Esquema de Ligação

Detalhe Rompimento do Cabo

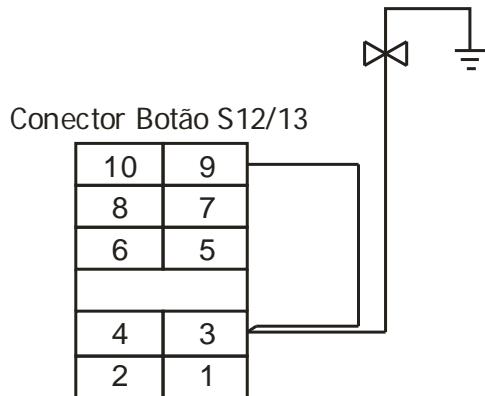


Figura 3 – Detalhamento (Passo 1)

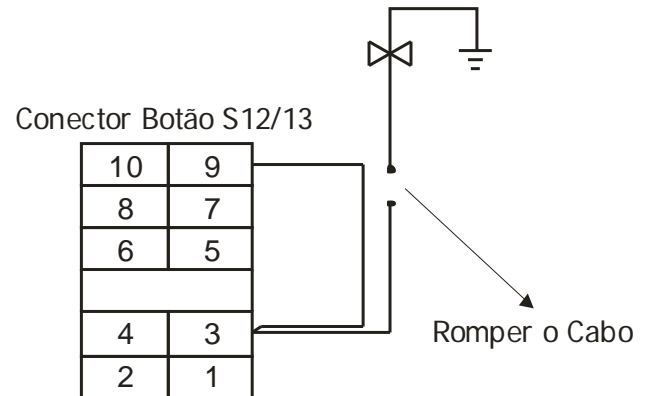


Figura 4 – Detalhamento (Passo 2)

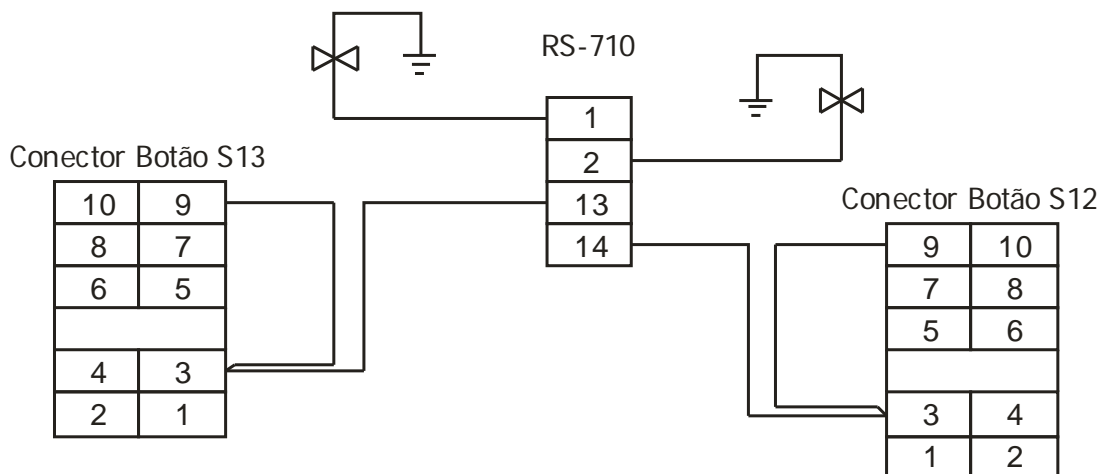


Figura 5 – Detalhamento (Passo 3)

Borneira Frontal

Borne	Descrição	Cor do Cabo
1	Saída para Acionamento do Equalizador	Laranja
2	Saída para Acionamento do Bloqueio	Vermelho
3	Entrada do Sensor de Frequência (+)	Marron
5	Indicação de Liberado (LED)	Amarelo
9	Contato C para Acionamento do Equalizador	Verde
10	Contato C para Acionamento do Bloqueio	Verde
11	Seta a Velocidade (Calibração)	Amarelo
13	Entrada Digital 2 (Botão Acionamento do Equalizador)	Azul
14	Entrada Digital 1 (Botão Acionamento do Bloqueio)	Roxo
15	Alimentação 0 Vdc (GND)	Preto
16	Alimentação +24 Vdc	Verde

Tabela 2 – Descrição e cores dos cabos

Instalação Mecânica

Borneira Frontal

O RS-710 deverá ser instalado no interior do painel do caminhão. Como não há um local específico para a instalação, recomenda-se instalar próximo aos botões de acionamento do diferencial, porém, fica a critério do usuário a instalação do equipamento.

LED Liberado

O LED de indicação Liberado poderá ser instalado entre os dois botões de acionamento (Equalizador e Bloqueio). Com uma simples furação de 3mm no painel frontal, o LED irá se encaixar perfeitamente.

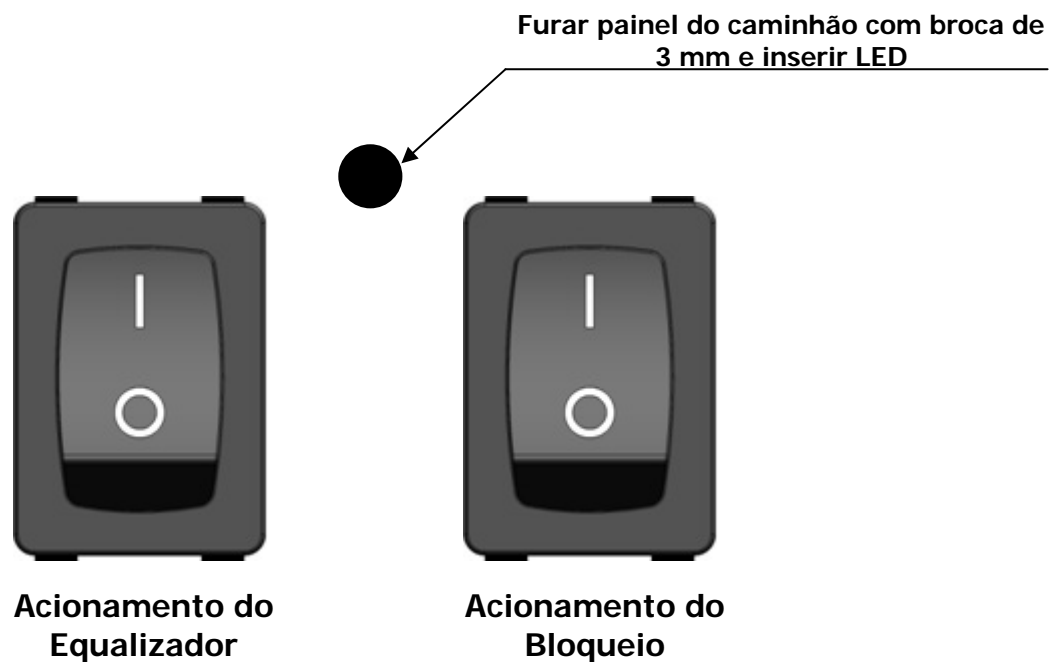


Figura 6 – Instalação do LED Liberado

OBS.: Para ligar os terminais do LED (Anodo e Catodo) vide Diagrama de Conexões na página 10 deste manual.

Recomendações

É recomendado ao usuário que somente utilize ferramentas e equipamentos apropriadas para a instalação e manutenção do seu RS-710.





<p>Nos bornes de conexão é imprescindível a utilização de chave de fenda do tipo “borne” ou 1/8 com diâmetro máximo de 3mm, pois é o formato ideal e não danificará orifício de conexão do RS-710</p>	 <p>Chave não recomendada</p>	 <p>Chave recomendada</p>
<p>É recomendado a crimpagem de todos os fios que serão conectados ao RS-710 com terminal tipo agulha pré-isolado ou terminal tipo Ilhós para cabos de 0,5 ~ 1,5mm².</p>	<p>Terminal Agulha</p> 	<p>Terminal Ilhós</p> 

Tabela 3 – Recomendações

Garantia

O termo de garantia do fabricante assegura ao proprietário de seus equipamentos, identificados pela nota fiscal de compra, garantia de 1 (um) ano, nos seguintes termos:

1. O período de garantia inicia na data de emissão da Nota Fiscal.
2. Dentro do período de garantia, a mão de obra e componentes aplicados em reparos de defeitos ocorridos em uso normal, serão gratuitos.
3. Para os eventuais reparos, enviar o equipamento, juntamente com as notas fiscais de remessa para conserto, para o endereço de nossa fábrica em Sertãozinho, SP, Brasil. O endereço da DLG se encontra ao final deste manual.
4. Despesas e riscos de transporte correrão por conta do proprietário.
5. A garantia será automaticamente suspensa caso sejam introduzidas modificações nos equipamentos por pessoal não autorizado pela DLG, defeitos causados por choques mecânicos, exposição a condições impróprias para o uso ou violações no produto.
6. A DLG exime-se de quaisquer ônus referentes a reparos ou substituições não autorizadas em virtude de falhas provocadas por agentes externos aos equipamentos, pelo uso indevido dos mesmos, bem como resultantes de caso fortuito ou por força maior.
7. A DLG garante o pleno funcionamento dos equipamentos descritos neste manual bem como todas as operações existentes.

Anotações



DLG Automação Industrial Ltda.
Rua José Batista Soares, 53
Distrito Industrial – 14176-119
Sertãozinho – São Paulo – Brasil
Fone: +55 (16) 3513-7400
www.dlg.com.br

Rev: 1.01-11

PROTEÇÃO DIFERENCIAL PARA CAMINHÃO
RS-710

A DLG reserva-se no direito de alterar o conteúdo deste manual sem prévio aviso, a fim de mantê-lo atualizando com eventuais desenvolvimentos do produto.