

# **SENSOR CAPACITIVO**

## **SC-500**



# Introdução

Obrigado por ter escolhido nosso SENSOR CAPACITIVO SC-500. Para garantir o uso correto e eficiente do SC-500, leia este manual completo e atentamente para entender como operar o SC-500 antes de colocá-lo em funcionamento.

## Sobre este Manual

- 1 - Este manual deve ser entregue ao usuário final do SC-500;
- 2 - O conteúdo deste manual está sujeito à alterações sem aviso prévio;
- 3 - Todos os direitos reservados. Nenhuma parte deste manual pode ser reproduzida, de qualquer forma, sem a permissão por escrito da DLG;
- 4 - As especificações contidas neste manual estão limitadas aos modelos padrão e não abrangem produtos especiais, fabricados sob encomenda;
- 5 - Todo o cuidado foi tomado na preparação deste manual, visando garantir a qualidade das informações.

## **CUIDADO!**

O instrumento descrito por este manual técnico é um equipamento para aplicação em área técnica especializada. O usuário é responsável pela configuração e seleção de valores dos parâmetros do instrumento. O fabricante alerta para os riscos de ocorrências com danos tanto a pessoas quanto a bens, resultantes do uso incorreto do instrumento.

# Índice

<b>APRESENTAÇÃO .....</b>	<b>4</b>
<b>APLICAÇÕES TÍPICAS.....</b>	<b>4</b>
<b>ESPECIFICAÇÕES TÉCNICAS .....</b>	<b>5</b>
Itens inclusos.....	5
<b>DIMENSÕES.....</b>	<b>6</b>
<b>FUNCIONAMENTO .....</b>	<b>7</b>
<b>INSTALAÇÃO.....</b>	<b>9</b>
<b>AJUSTES .....</b>	<b>10</b>
<b>GARANTIA .....</b>	<b>11</b>

## Apresentação

O sensor capacitivo SC-500 foi especialmente desenvolvido para operação com cana de açúcar desfibrada, com o objetivo de detecção de níveis.

Construído em invólucro de polipropileno e encapsulado em resina à base de poliuretano, o SC-500 resulta em um sensor totalmente a prova d'água, sendo indicado, portanto para ambientes severos.



Seu ajuste de sensibilidade de larga faixa, acessível ao usuário, o torna um confiável dispositivo de detecção, com grande capacidade de distinção entre resíduos e o material a ser detectado.

As opções disponíveis para saída são coletor aberto e nível digital de tensão.

Até 10 unidades utilizadas em conjunto com nosso conversor/somador Mod. XS-110 formam um eficiente transmissor de nível de cana para Chute-Donelly.

## Aplicações Típicas

Apesar de haver sido desenvolvido para uso com cana de açúcar, o SC-500 encontra aplicações com excelentes resultados na detecção de diversos materiais, como:

- frutas,
- cereais,
- rações,
- fertilizantes,
- açúcar,
- óleos,
- líquidos condutivos ou não,
- cimento,
- materiais orgânicos,
- podendo inclusive, ser utilizado como alarme por proximidade.

## Especificações Técnicas

Tipo	Condições em Teste
<b>Sensibilidade</b>	Ajustável de 0 a 50 mm (via trimpot interno)
<b>Sinalização</b>	Tipo "LED"
<b>Saída</b>	NPN (CA) e PNP (NV) máx: 100mA
<b>Consumo</b>	0,7 VA
<b>Alimentação</b>	12 - 30 Vcc
<b>Temp. Operação</b>	0°C a 85°C
<b>Grau de Proteção</b>	IP-65
<b>Construção</b>	Corpo (Carcaça): Poliamida (PA) Tampa: Polipropileno (PP) Cinta da Tampa: Sangel
<b>Fixação</b>	Diretamente à unidade a ser medida pela flange. Acompanha Kit de fixação: M6
<b>Peso Aprox.</b>	0,3 kg

## Itens inclusos

Item	Descrição	Qty.
1	Parafusos Allen Cabeça Abaulada M6 x 20 Inox	3
2	Arruela de Pressão M6 de Inox	3
3	Arruela Lisa M6 de Inox	3

## Dimensões

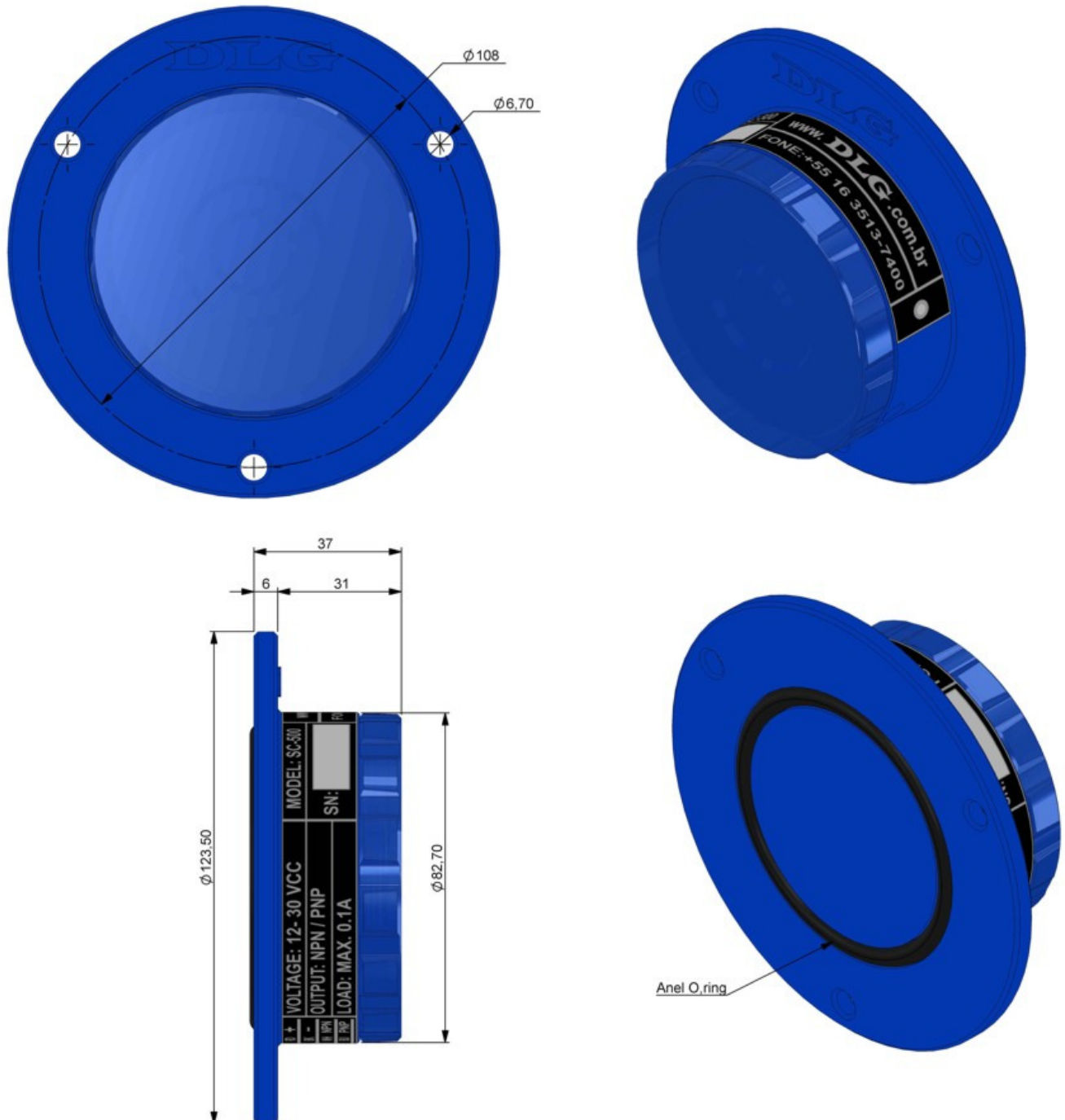


Figura 1 - Dimensões

Dimensionamento para montagem (Cotas em milímetro)

## Funcionamento

SC-500 é um sensor de proximidade do tipo capacitivo, o qual opera por batimento de frequências com valores próximos a 1 MHz, e apesar da pequena potência têm facilidade de propagação, principalmente através de corpos metálicos, sendo que, no caso de se instalar vários sensores em uma mesma superfície, isso pode causar interação entre eles.

Além disso, o SC-500 detecta materiais em proporção direta com sua massa, o que vale dizer que para um mesmo ajuste de sensibilidade materiais com maior massa serão mais facilmente detectados. Conseqüentemente, se houver nas proximidades do sensor, um corpo de maior massa que o material que se pretende medir ou detectar, a faixa de ajuste será consideravelmente diminuída, já que o sensor estará no limiar da comutação.

Pelos motivos expostos, quando o SC-500 for aplicado na medição ou alarme de nível de cana ou outros em sistemas de alimentação do tipo “Chute-Donelly” ou silos metálicos, é necessário criar uma área de material não metálico e de pouca massa para instalá-lo. Entretanto, não é necessário colocar o sensor capacitivo diretamente em contato com o elemento a ser medido. A sua sensibilidade é, na maioria dos casos, suficiente para “atravessar” o acrílico (ou outro material não metálico) e detectar a presença do produto.

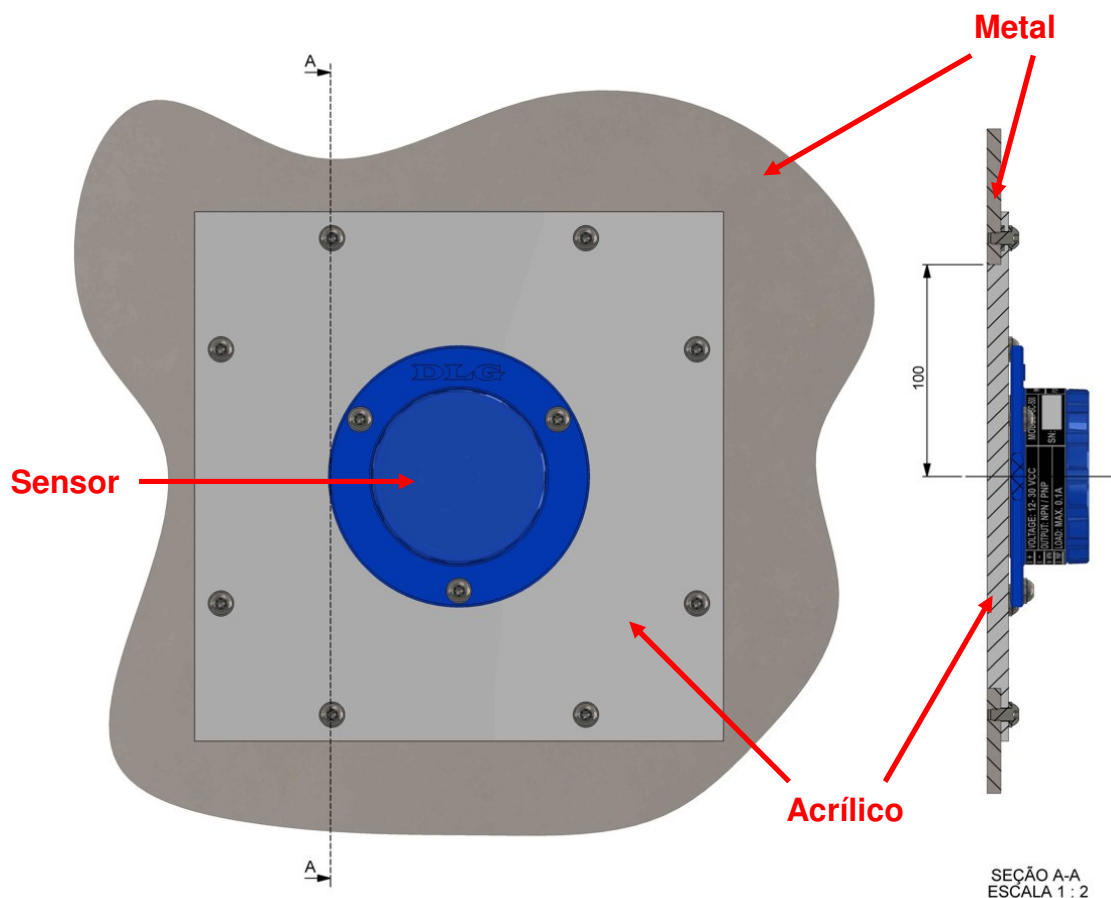


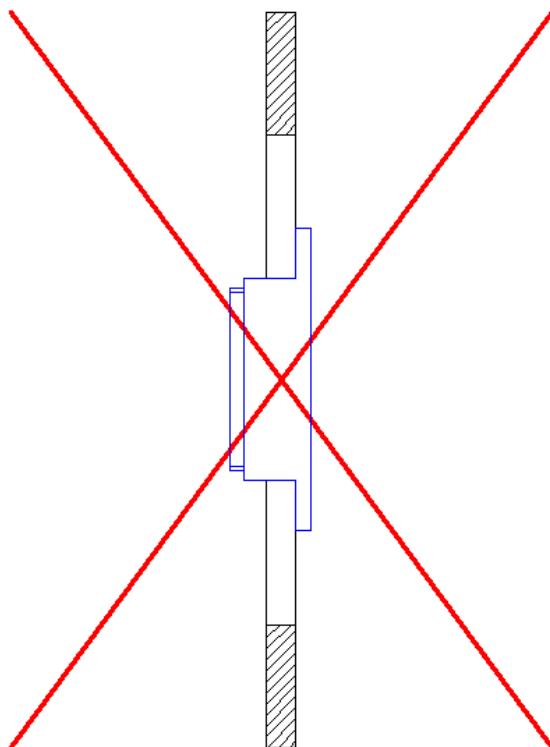
Figura 2 - Instalação do SC-500

Recomenda-se o uso de acrílico por suas características, tais como:

- Pouca massa;
- Resistência à abrasão da cana de açúcar e outros materiais;
- Transparência, o que facilita a visualização do material a ser detectado, importante para fins de ajuste de sensibilidade;
- Possibilidade de aproveitamento de visores já existentes.

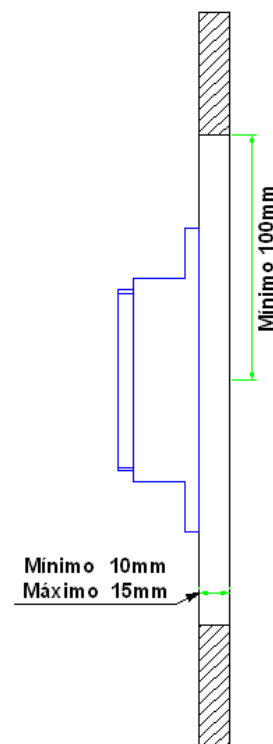
A distância mínima entre o centro do sensor e a borda do acrílico não deve ser menor que 100mm, e no caso da utilização de acrílico, não há necessidade de contato direto do sensor com o material a ser detectado, o que facilita a manutenção, e evita o desgaste da superfície sensora.

Recomenda-se instalar o SC-500 em acrílico com espessura mínima de 10mm e espessura máxima de 15mm.



**VISTA LATERAL**

Figura 3 - Instalação ERRADA



**VISTA LATERAL**

Figura 4 - Instalação CORRETA



## Instalação

As Figuras abaixo mostram a configuração do estágio de saída coletor aberto e nível de tensão, respectivamente, com indicação de cores dos cabos de ligação e um exemplo simples de aplicação.

Conexão	Ligação
Vermelho (RD)	Alimentação (+)
Preto (BK)	Alimentação (-)
Branco (WH)	Saída NPN (Coletor Aberto)
Azul (BU)	Saída PNP (Nível de Tensão)

Exemplos de ligação:

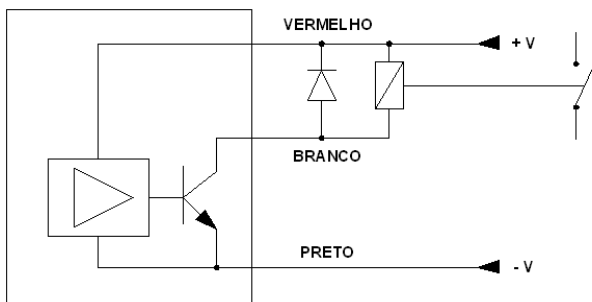


Figura 5 - Ligação NPN (CA)

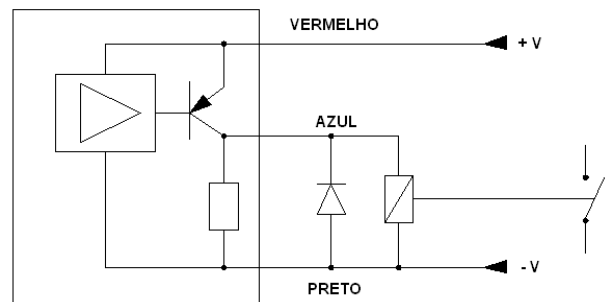


Figura 6 - Ligação PNP (NV)

## Ajustes

SC-500 possui um ajuste de sensibilidade localizado próximo ao indicador luminoso de estado (LED), devendo ser retirada a tampa de proteção para ter acesso ao mesmo.

A sensibilidade deve ser ajustada com o sensor operando nas condições normais do processo, observando que a mesma é aumentada girando-se o “trimpot” no sentido horário.

## Garantia

O termo de garantia do fabricante assegura ao proprietário de seus equipamentos, identificados pela nota fiscal de compra, garantia de 1 (um ) ano, nos seguintes termos:

- 1 - O período de garantia inicia na data de emissão da Nota Fiscal;
- 2 - Dentro do período de garantia, a mão de obra e componentes aplicados em reparos de defeitos ocorridos em uso normal, serão gratuitos;
- 3 - Para os eventuais reparos, enviar o equipamento, juntamente com as notas fiscais de remessa para conserto, para o endereço de nossa fábrica em Sertãozinho, SP, Brasil. O endereço da DLG se encontra ao final deste manual;
- 4 - Despesas e riscos de transporte correrão por conta do proprietário;
- 5 - A garantia será automaticamente suspensa caso sejam introduzidas modificações nos equipamentos por pessoal não autorizado pela DLG, defeitos causados por choques mecânicos, exposição a condições impróprias para o uso ou violações no produto;
- 6 - A DLG exime-se de quaisquer ônus referentes a reparos ou substituições não autorizadas em virtude de falhas provocadas por agentes externos aos equipamentos, pelo uso indevido dos mesmos, bem como resultantes de caso fortuito ou por força maior;
- 7 - A DLG garante o pleno funcionamento dos equipamentos descritos neste manual bem como todas as operações existentes.



<b>DLG</b> Automação Industrial Ltda. Rua José Batista Soares, 53 Distrito Industrial – 14176-119 Sertãozinho – São Paulo – Brasil Fone: +55 (16) 3513-7400 <a href="http://www.dlg.com.br">www.dlg.com.br</a>	MAN-PT-DE-SC500- 01.02_12	SENSOR CAPACITIVO SC-500
	A DLG reserva-se no direito de alterar o conteúdo deste manual sem prévio aviso, a fim de mantê-lo atualizando com eventuais desenvolvimentos do produto.	